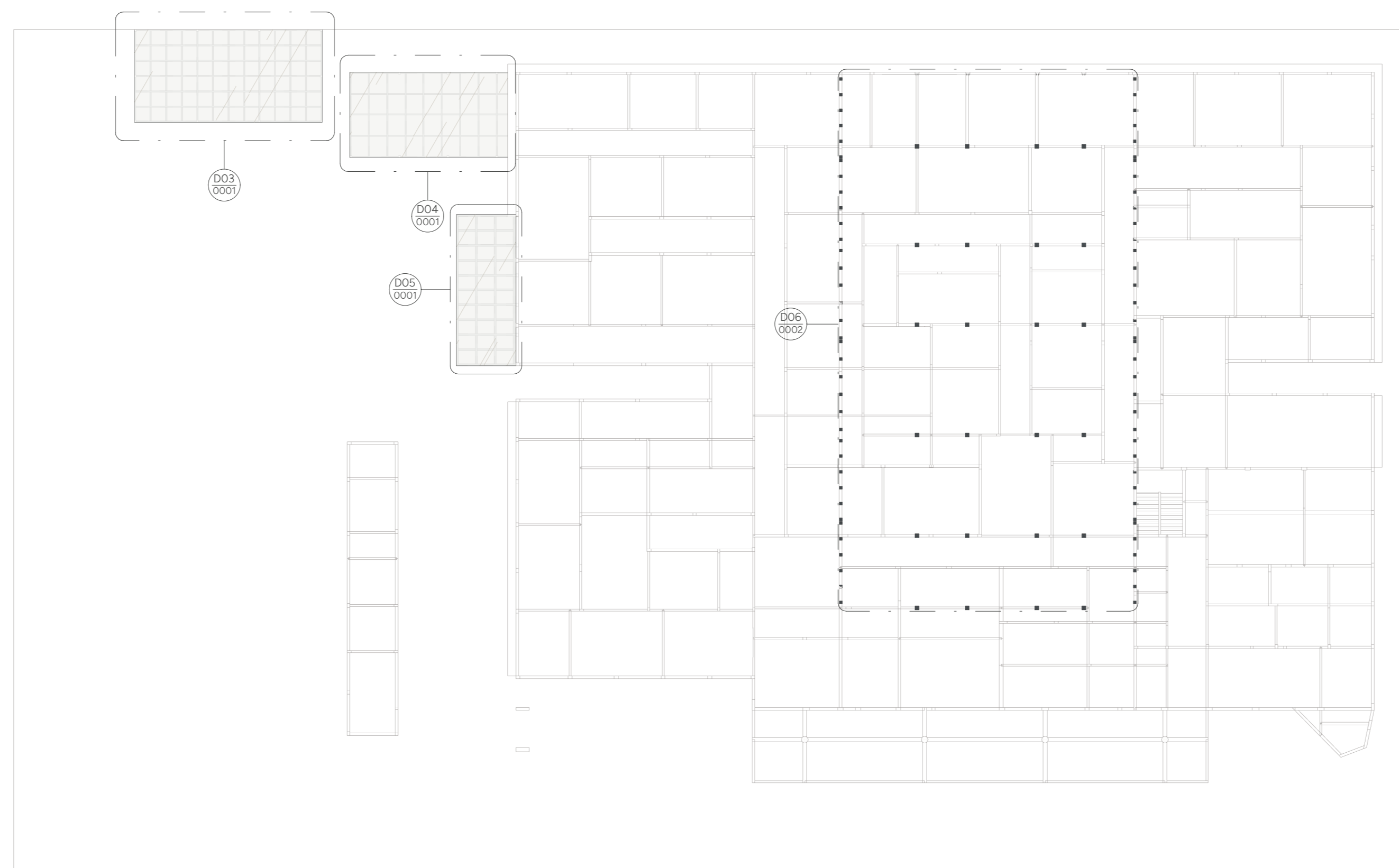


PLANTA REF. NÍVEL 0,00m (P.A.)  
ESCALA 1:300



PLANTA REF. NÍVEL 3,96m (P.A.)  
ESCALA 1:300

| LEGENDA DE PERFIS | PERFIL           | SEÇÃO           | MATERIAL       |                      |
|-------------------|------------------|-----------------|----------------|----------------------|
| AR01              | ACIADA/RIGIDA    | L#              | 30x30,00       | Aço ASTM A570 - GR36 |
| CT01              | CONTRAVENTAMENTO | Barra Trefilada | 16             | SAE 1020             |
| PM01              | PLAR METALICO    | Tubo Quadrado   | 150x150x3,00   | Aço ASTM A500        |
| PM02              | PLAR METALICO    | W               | 150x150x3,00   | Aço ASTM A572 - GR50 |
| PM03              | PLAR METALICO    | L#              | 75x40x3,00     | ASTM A570 - GR36     |
| TE01              | TEÇA             | U#              | 150x60x20x3,00 | Aço ASTM A570 - GR36 |
| VM01              | VIGA METALICA    | Tubo Retangular | 150x100x4,00   | Aço ASTM A500        |
| VM02              | VIGA METALICA    | Tubo Retangular | 200x150x4,75   | Aço ASTM A500        |
| VM03              | VIGA METALICA    | W               | 200x15,0       | Aço ASTM A572 - GR50 |

| LISTA DE MATERIAIS - POLICLINICA |                |            |                      |                 |
|----------------------------------|----------------|------------|----------------------|-----------------|
| PERFIL                           | SEÇÃO          | COMPR. (m) | PESO UNITÁRIO (kg/m) | PESO TOTAL (kg) |
| Barra Trefilada                  | 16             | 807,17     | 1,86                 | 1501,11         |
| L#                               | 50x2,00        | 332,98     | 1,52                 | 506,13          |
| Tubo Quadrado                    | 150x150x3,00   | 22,08      | 13,85                | 305,81          |
| Tubo Retangular                  | 150x100x4,00   | 120,37     | 11,49                | 1383,00         |
| Tubo Retangular                  | 200x150x4,75   | 87,51      | 25,65                | 2244,70         |
| L#                               | 75x40x3,00     | 149,61     | 3,42                 | 511,66          |
| U#                               | 150x60x20x3,00 | 79,54      | 6,84                 | 544,89          |
| W                                | 150x13,0       | 4,00       | 13,05                | 52,20           |
| W                                | 200x15,0       | 161,62     | 15,21                | 2458,26         |
| TOTAL                            |                | 2500,98    |                      | 14670,23        |

| LISTA DE COMPRA - CHAPAS - POLICLINICA |                        |                  |           |          |
|--|------------------------|------------------|-----------|----------|
| ESPESSURA (mm)                         | MASSA UNITÁRIA (kg/m²) | MASSA TOTAL (kg) | ÁREA (m²) | MATERIAL |
| #8,00                                  | 62,8                   | 377,1            | 6,00 m²   | ASTM A36 |
| #16,00                                 | 125,6                  | 235,5            | 1,88 m²   | ASTM A36 |
| TOTAL                                  |                        | 612,6            | 7,88 m²   |          |

| LISTA DE CORTE - CHAPAS - POLICLINICA |      |                |              |                  |                       |                  |
|---------------------------------------|------|----------------|--------------|------------------|-----------------------|------------------|
| NOME                                  | QTD. | ESPESSURA (mm) | LARGURA (mm) | COMPRIMENTO (mm) | MASSA UNITÁRIA (kg/m) | MASSA TOTAL (kg) |
| CH01                                  | 72   | #8,00          | 200          | 220              | 62,8                  | 218,85           |
| CH02                                  | 28   | #16,00         | 300          | 300              | 125,6                 | 351,68           |
| CH03                                  | 8    | #16,00         | 300          | 300              | 125,6                 | 1004,3           |
| CH04                                  | 11   | #16,00         | 300          | 350              | 125,6                 | 1450,7           |
| TOTAL 110                             |      |                |              |                  |                       | 6574             |

| LISTA CHUMBADORES CBA COM PRISONIEIRO - POLICLINICA |      |         |                  |  |
|---|------|---------|------------------|--|
| NOME  | QTD. | BARRA # | COMPRIMENTO (mm) | DESCRIÇÃO                              |
| CB01  | 288  | #14"    | 65               | CBA COM PRISONIEIRO ANÇORA REF. CH4005 |
| CB02  | 112  | #12"    | 95               | CBA COM PRISONIEIRO ANÇORA REF. CH0095 |
| TOTAL 400   |      |         |                  |  |

| LISTA CHUMBADORES - POLICLINICA |      |         |                           |                        |  |
|---------------------------------|------|---------|---------------------------|------------------------|--|
| NOME                            | QTD. | BARRA # | COMPRIMENTO UNITÁRIO (mm) | COMPRIMENTO TOTAL (mm) | DESCRIÇÃO  |
| CB03                            | 24   | #16mm   | 184                       | 4416                   | BARRA ROSQUEADA SIMPLES  |
| CB04                            | 32   | #16mm   | 333                       | 10656                  | BARRA ROSQUEADA + 4 PORÇAS + 3 ARRUELAS LISAS + 1 ARRUELA QUADRADADA |
| TOTAL 56                        |      |         |                           | 15072                  |  |

| QUANTITATIVO DE TELHAS - POLICLINICA |      |                                 |                 |             |
|--------------------------------------|------|---------------------------------|-----------------|-------------|
| NOME                                 | QTD. | TIPO                            | COMPRIMENTO (m) | LARGURA (m) |
| TE01                                 | 750  | TEIHA ONDULADA FIBROCIMENTO 6mm | 1,53            | 1,05        |
| TOTAL                                | 750  |                                 |                 |             |

| LISTA DE MATERIAIS - ANEXO |              |            |                      |                 |
|----------------------------|--------------|------------|----------------------|-----------------|
| PERFIL                     | SEÇÃO        | COMPR. (m) | PESO UNITÁRIO (kg/m) | PESO TOTAL (kg) |
| Tubo Quadrado              | 150x150x3,00 | 27,60      | 13,85                | 382,26          |
| Tubo Retangular            | 150x100x3,00 | 178,62     | 11,49                | 2052,30         |
| TOTAL                      |              | 206,22     |                      | 2434,56         |

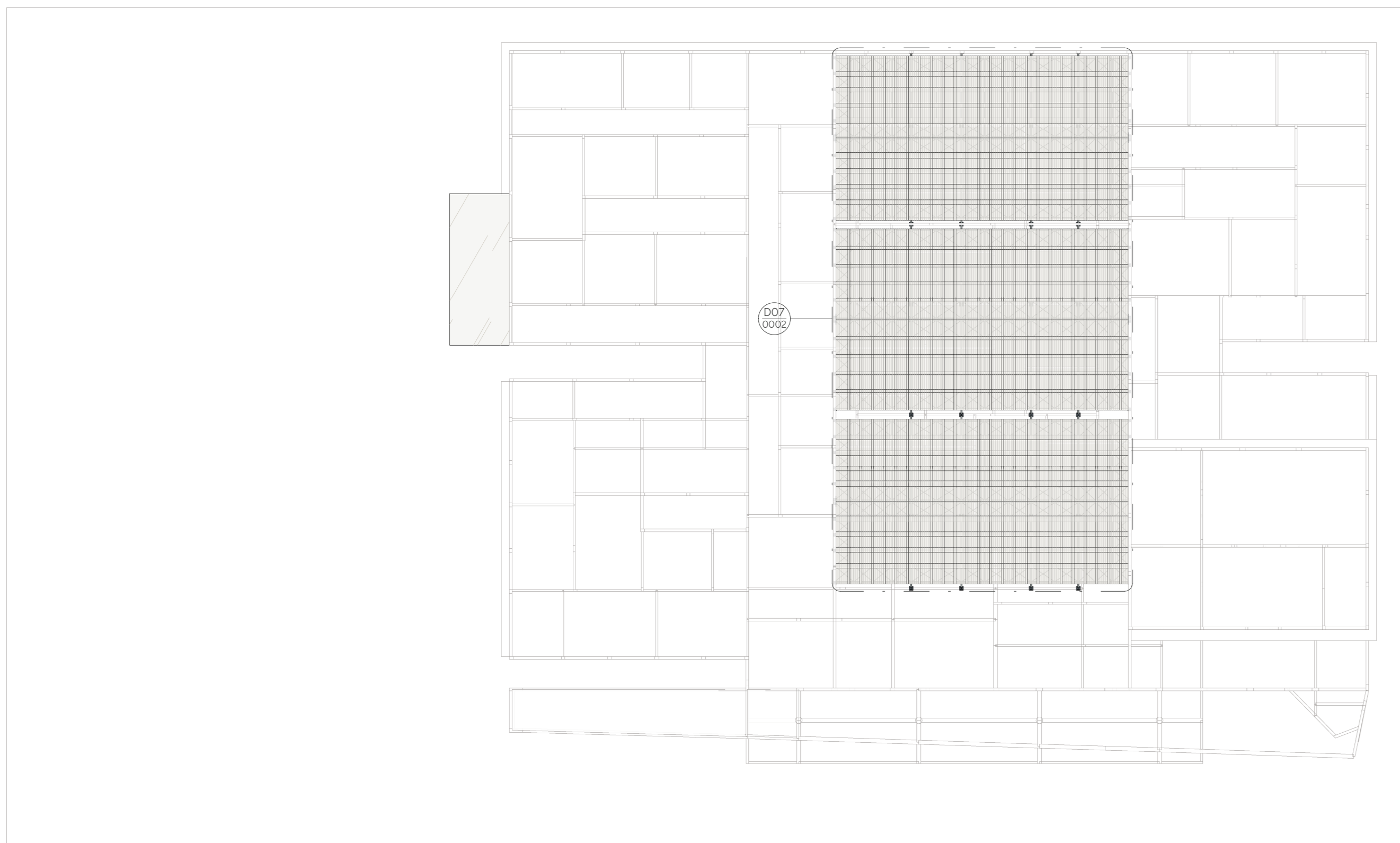
| LISTA DE COMPRA - CHAPAS - ANEXO |                        |                  |           |          |
|----------------------------------|------------------------|------------------|-----------|----------|
| ESPESSURA (mm)                   | MASSA UNITÁRIA (kg/m²) | MASSA TOTAL (kg) | ÁREA (m²) | MATERIAL |
| #16,00                           | 125,6                  | 113,04           | 0,90 m²   | ASTM A36 |
| TOTAL                            |                        | 113,04           | 0,90 m²   |          |

| LISTA DE CORTE - CHAPAS - ANEXO |      |                |              |                  |                       |                  |
|---------------------------------|------|----------------|--------------|------------------|-----------------------|------------------|
| NOME                            | QTD. | ESPESSURA (mm) | LARGURA (mm) | COMPRIMENTO (mm) | MASSA UNITÁRIA (kg/m) | MASSA TOTAL (kg) |
| CH01                            | 10   | #16,00         | 300          | 300              | 125,6                 | 113,04           |
| TOTAL 10                        |      |                |              |                  |                       | 113,04           |

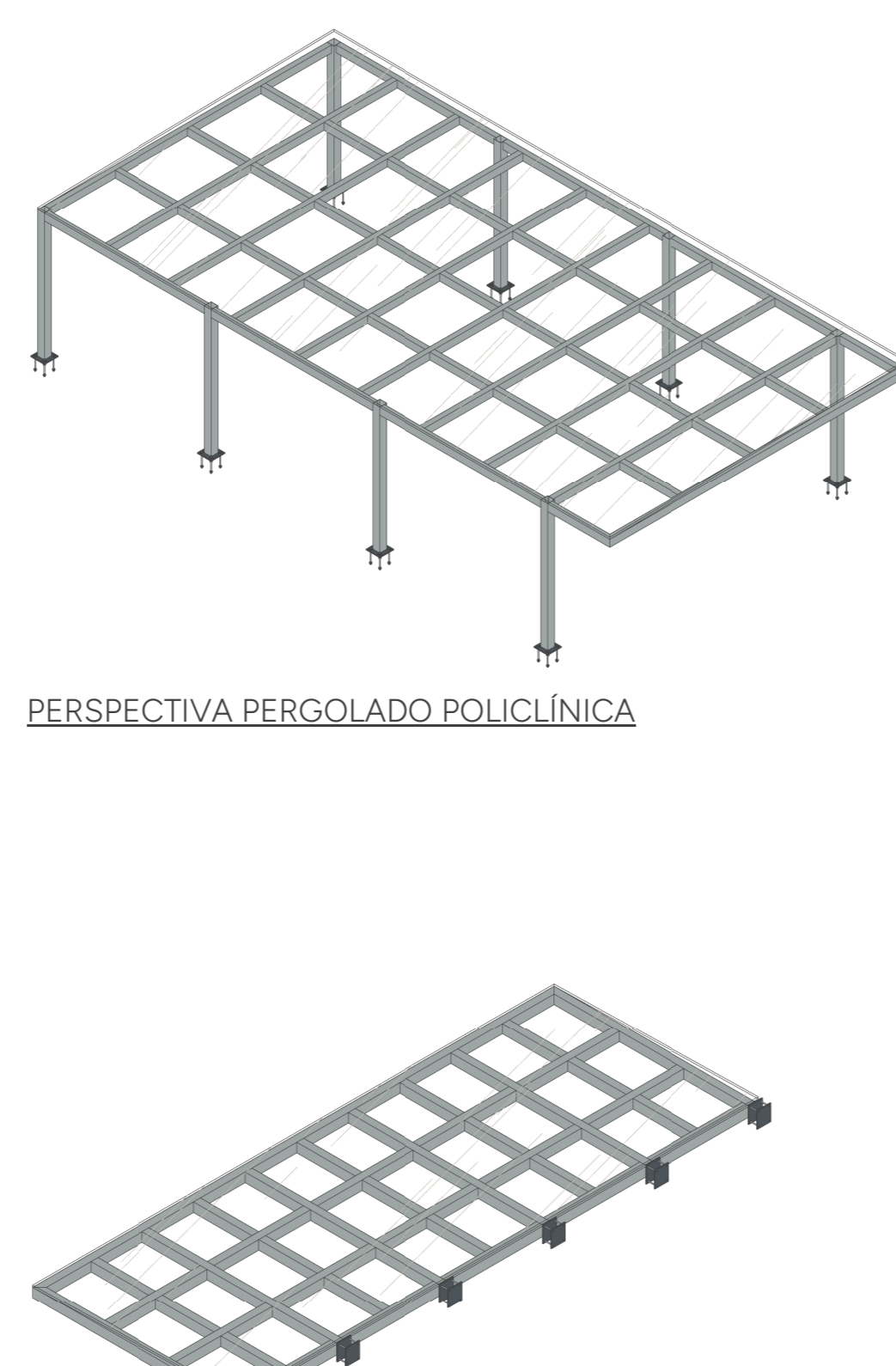
| LISTA CHUMBADORES - ANEXO |      |         |                           |                        |  |
|---------------------------|------|---------|---------------------------|------------------------|--|
| NOME                      | QTD. | BARRA # | COMPRIMENTO UNITÁRIO (mm) | COMPRIMENTO TOTAL (mm) | DESCRIÇÃO  |
| CB04                      | 40   | #16mm   | 333                       | 13320                  | BARRA ROSQUEADA + 4 PORÇAS + 3 ARRUELAS LISAS + 1 ARRUELA QUADRADADA |
| TOTAL 40                  |      |         |                           | 13320                  |  |

**AÇÕES UTILIZADAS PARA ANÁLISE E DIMENSIONAMENTO DA ESTRUTURA**  
 Fg1 PESO PRÓPRIO DA ESTRUTURA DE AÇO (CONSIDERADO AUTOMATICAMENTE NA ANÁLISE E DIMENSIONAMENTO)  
 Fg2 TELHA ONDULADA FIBROCIMENTO 6mm (0,024 tf/m²)  
 Fg3 VIDRO (0,20 tf/m²) - PARA PERGOLADOS E MARQUISES SOMENTE  
 Fg4 TRAVEZINHA (0,020 tf/m²) (0,020 tf/m²)  
 Fg5 SOBRECARGA DE UTILIZAÇÃO CONFORME ABNT/NBR 8800/2024(0,025tf/m²)  
 Fg6 AÇÃO DO VENTO (Vo=45m/s; S1=1,00; S2=CATEGORIA III; S3=1,00)  
 Fg7 AÇÕES PERMANENTES  
 Fg8 AÇÕES VARIÁVEIS

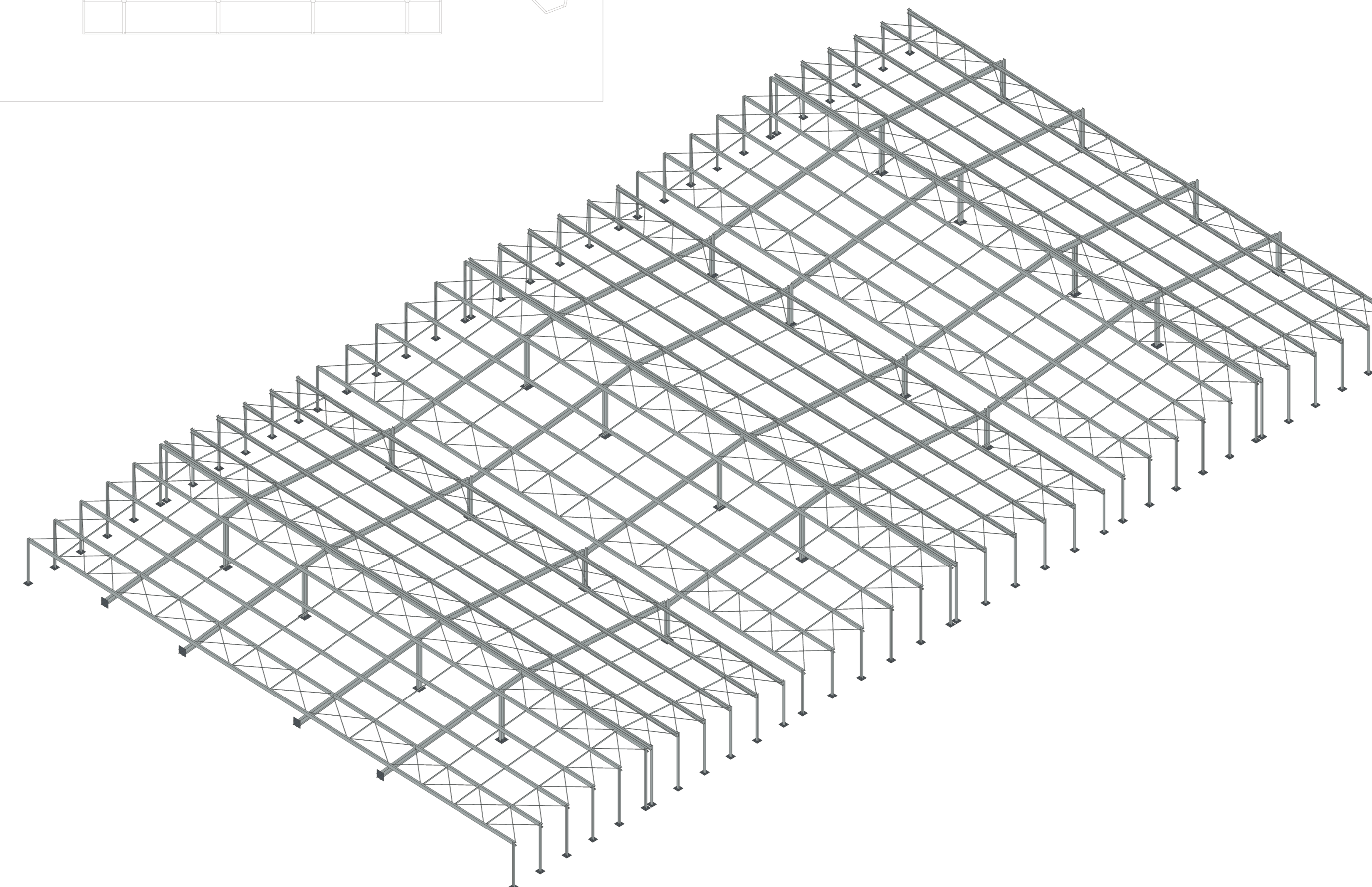
- NOTAS:**
- COTAS EM MILÍMETRO E NÍVEIS EM METRO, SALVO INDICAÇÃO CONTRÁRIA.
  - QUALQUER ALTERAÇÃO NO PROJETO DEVE SER PREVIAMENTE APROVADA PELA ENGENHEIRA RESPONSÁVEL.
  - A LISTA DE MATERIAL NÃO CONTEMPLA PERDAS EM BARRAS E NEM CONSIDERA PORCENTAGENS DE LIGAÇÕES.
  - CONFERIR MEDIDAS NO LOCAL ANTERIORMENTE À QUALQUER ATIVIDADE RELACIONADA À COMPRA DE MATERIAL E/OU EXECUÇÃO DA ESTRUTURA.
  - O FABRICANTE DA ESTRUTURA METÁLICA DEVERÁ ELABORAR UM PROJETO DE FABRICAÇÃO E MONTAGEM E CONFERIR AS MEDIDAS IN LOCO PREVIAMENTE À FABRICAÇÃO DA ESTRUTURA METÁLICA.
  - PROJETOS DE REFERÊNCIA UTILIZADOS PARA ELABORAÇÃO DESTA PROJETO:  
MS\_POLI\_PJ\_AD\_084\_Antesem ANVISA2776
  - PROJETO ELABORADO EM PLATAFORMA BIM (REVIT) E EXPORTADO PARA PLATAFORMA CAD (DWG) AUTOMATICAMENTE. A IMPRESSÃO DEVERÁ SER REALIZADA SOMENTE PELOS ARQUIVOS EM PDF.
  - NORMAS UTILIZADAS PARA ELABORAÇÃO DO PROJETO:  
ABNT NBR 8800/2024 - PROJETO DE ESTRUTURAS DE AÇO E DE ESTRUTURAS MISTAS DE AÇO E CONCRETO DE EDIFÍCIOS;  
ABNT NBR 6120/2019 - AÇÕES PARA O CÁLCULO DE ESTRUTURAS DE EDIFICAÇÕES;  
ABNT NBR 6122/2023 - FORÇAS DEVIDAS AO VENTO EM EDIFICAÇÕES;  
ABNT NBR 14762/2001 - DIMENSIONAMENTO DE ESTRUTURAS DE AÇO CONSTITUIDAS POR PERFIS FORMADOS A FRIO - PROCEDIMENTO
  - SUGESTÃO DE PINTURA:  
PREPARO SUPERFICIAL: JATO ABRASIVO A SECO PADRÃO SA 2 1/2;  
TINTA DE FUNDO: EPOXI TOLERANTE A SUPERFÍCIE 120µm;  
TINTA DE ACABAMENTO: POLIURETANO ACRÍLICO ALIFÁTICO 80µm;  
ESPESSURA TOTAL: 200µm;  
COR A SER ESPECIFICADA PELA ARQUITETURA.
  - MATERIAS:  
PERFIS DOBRADOS: AÇO ASTM A570GR36;  
PERFIS LAMINADOS E CHAPAS: AÇO ASTM A36;  
PERFIS LAMINADOS AÇOMINAS: AÇO ASTM A570GR50;  
BARRAS TREFILADAS: AÇO SAE1020;  
LIGAÇÕES PRINCIPAIS:  
PARAFUSO: A 325N-TIPO 1 GALVANIZADO;  
PORÇA: A 196 2H GALVANIZADA;  
ARRUELA: F 436 GALVANIZADA;  
LIGAÇÕES SECUNDARIAS:  
PARAFUSO: A 307 GALVANIZADO;  
PORÇA: A 563 GA PESADA;  
ARRUELA: COMUM TIPO "NARROW".
  - SOLDAS:  
AS SOLDAS DEVERÃO SER EXECUTADAS E INSPECIONADAS CONFORME AWS D1.1 EM SUA ÚLTIMA REVISÃO.  
ELETRODO AWS E70XX
  - A ESTRUTURA FOI DIMENSIONADA EM TEMPERATURA AMBIENTE E A NECESSIDADE DE PROTEÇÃO PASSIVA DEVERÁ SER VERIFICADA POR PROFISSIONAL HABILITADO.
  - ESTRUTURA DIMENSIONADA PARA OS CRITÉRIOS DE VENTO ESTABELECIDOS: Vo=45m/s; S1=1,00; S2=CATEGORIA III; S3=1,00. CASO O LOCAL RECEBER A ESTRUTURA POSSUA OUTROS CRITÉRIOS, O CARREGAMENTO MÁXIMO A SER CONSIDERADO É DE 0,130 tf/m² DE SUÇÃO NAS COBERTURAS.
  - O FORNECEDOR DA ESTRUTURA DEVERÁ ELABORAR UM PROJETO DE PAGINAÇÃO DE TELHAS, CALHAS, RIFOS E CONDUTORES DE DRENAGEM DE ÁGUA PLUVIAL, VERIFICANDO AS INTERFERÊNCIAS ENTRE OS ELEMENTOS DE AÇO INDICADOS NESSE PROJETO E DOS DEMAIS ELEMENTOS CONSTRUTIVOS E DE INTERFERÊNCIA.



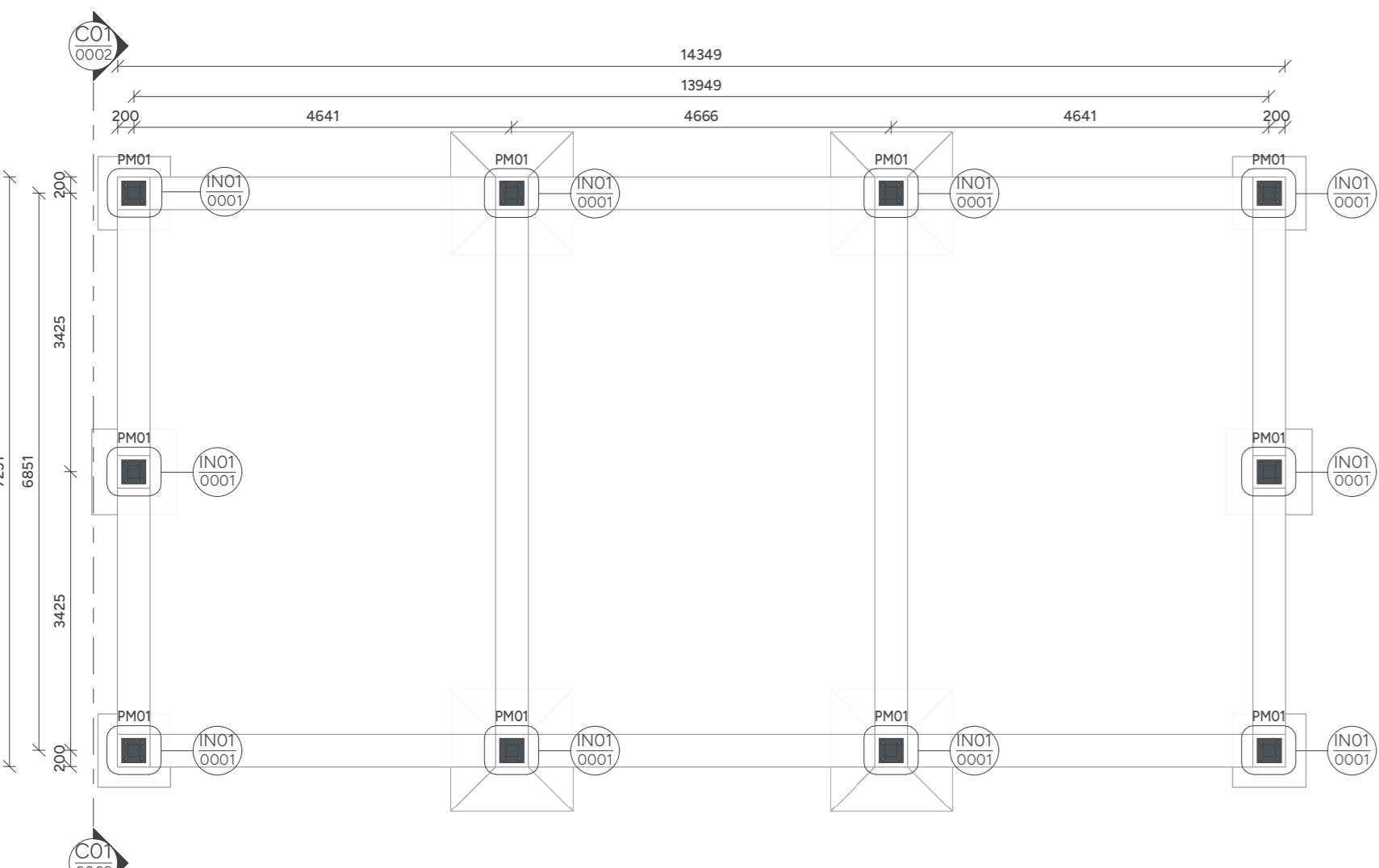
PLANTA REF. NÍVEL 7,12m (P.A.)  
ESCALA 1:300



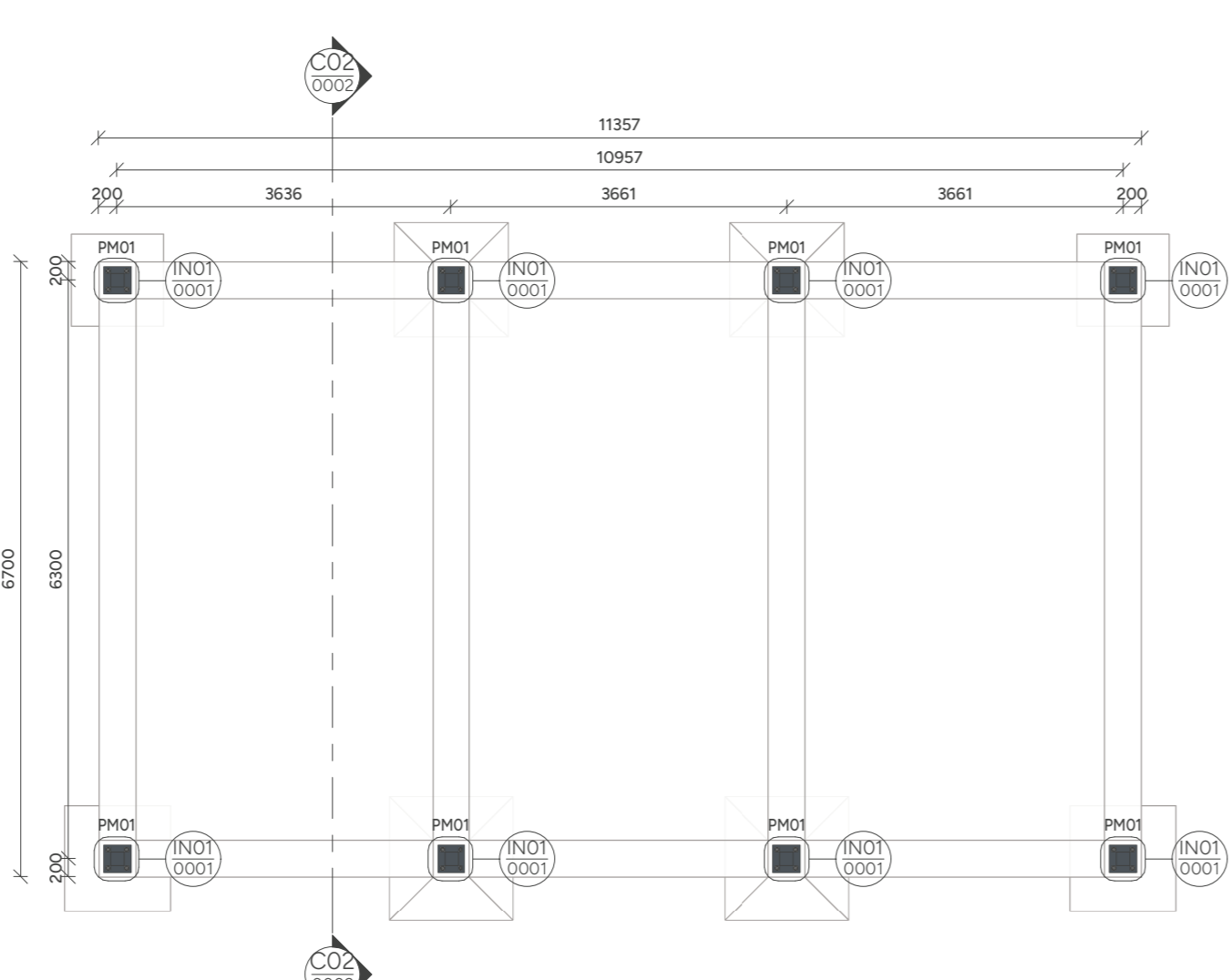
PERSPECTIVA MARQUISE POLICLINICA



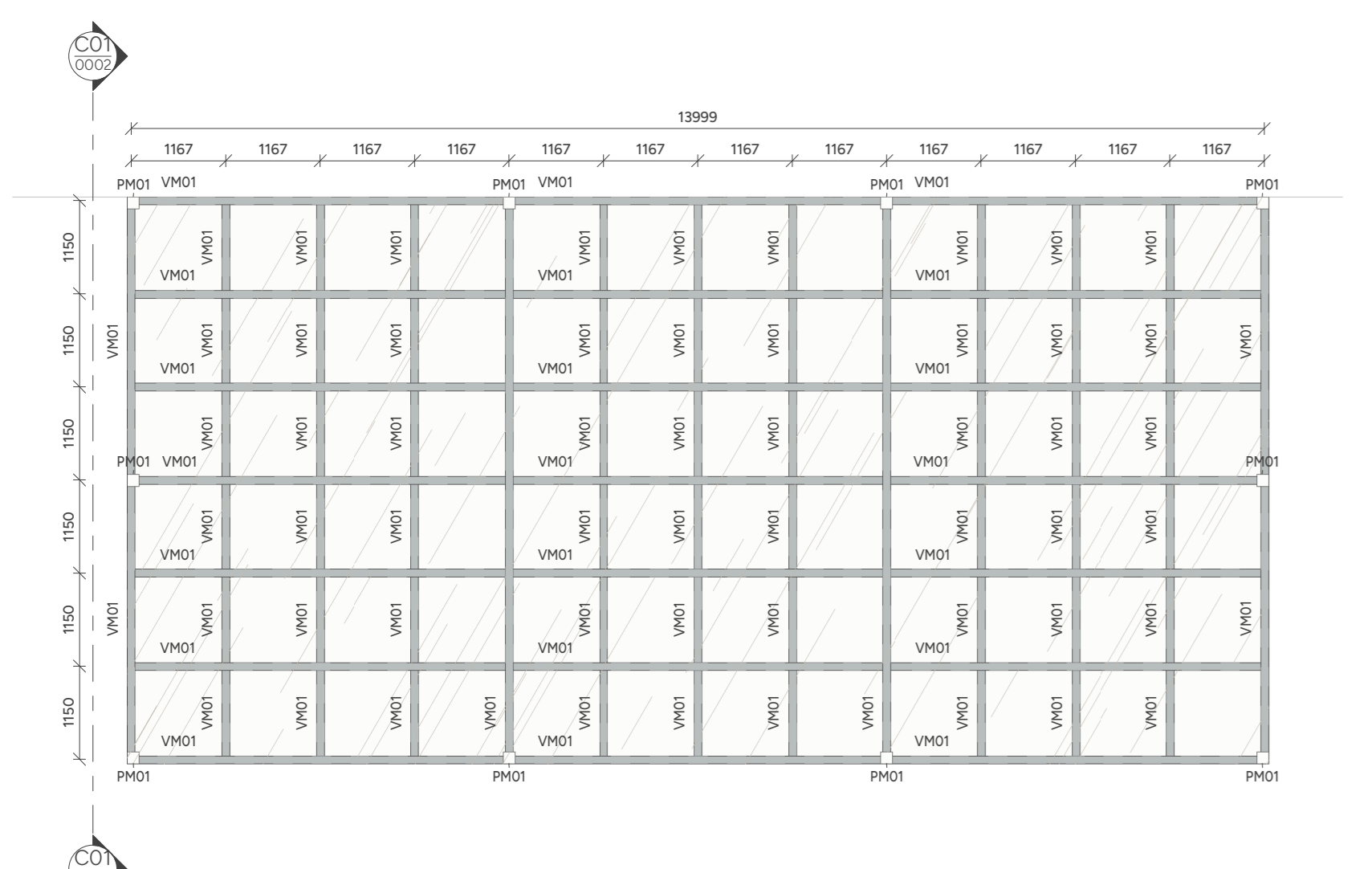
PERSPECTIVA COBERTURA INTERNA POLICLINICA



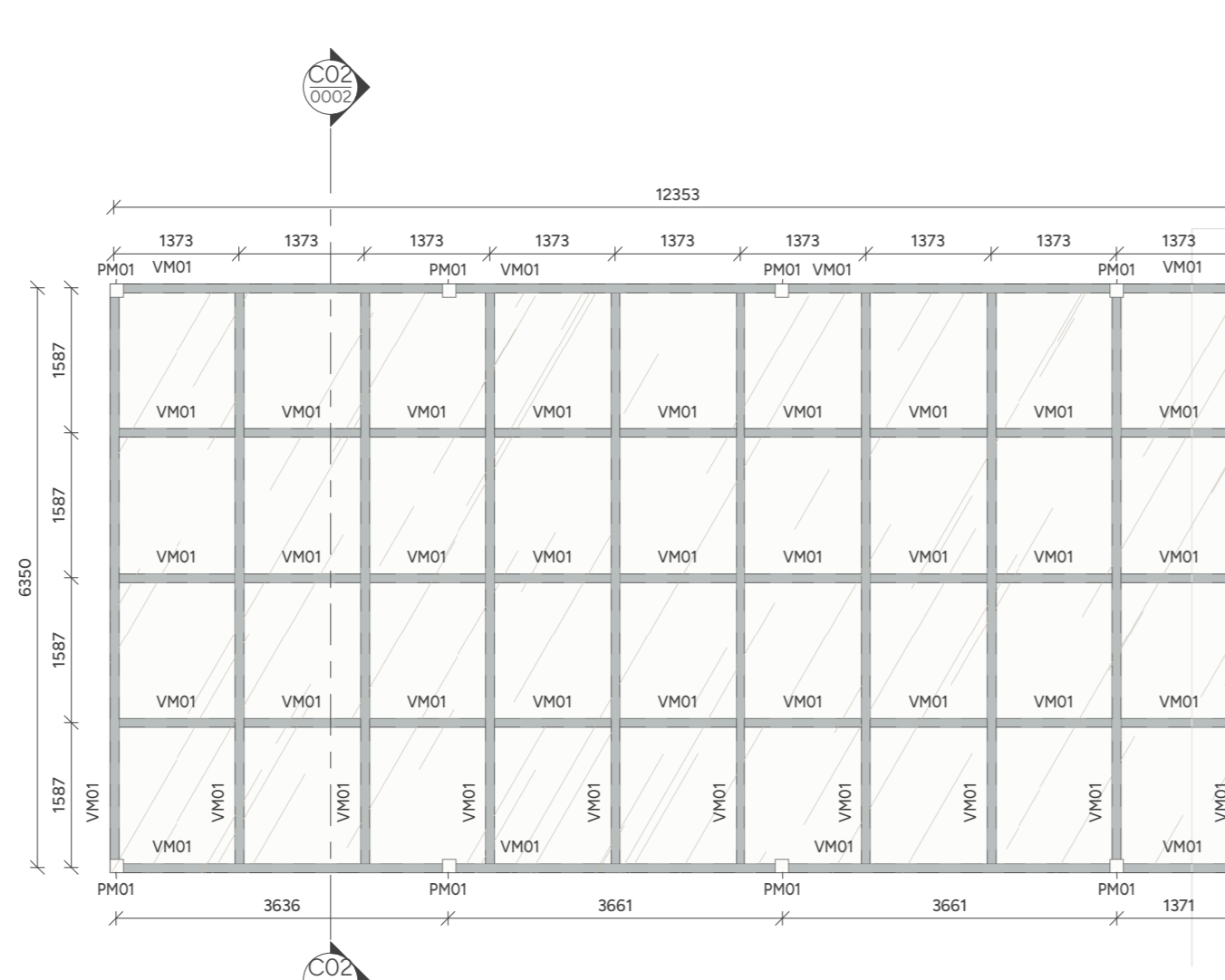
DETALHE 01 - LOCAÇÃO PILARES PERGOLADO ANEXO  
ESCALA 1:75



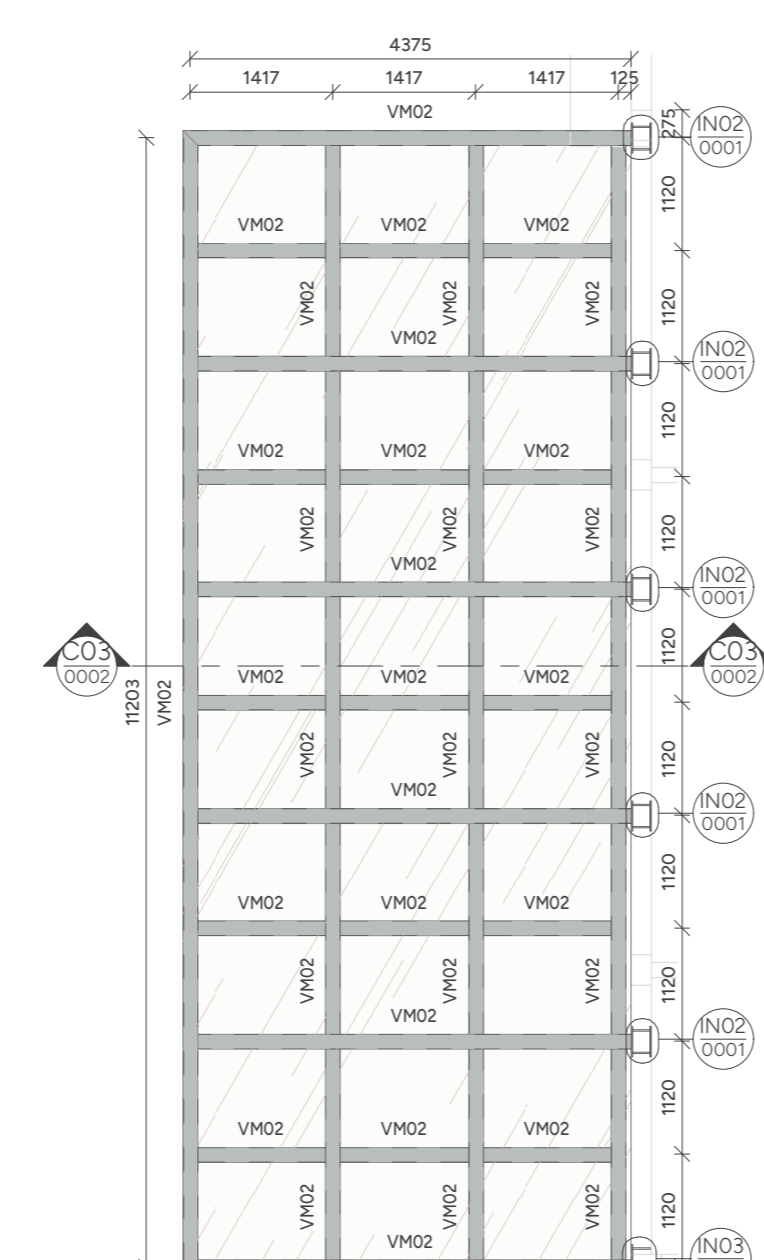
DETALHE 02 - LOCAÇÃO PILARES PERGOLADO POLICLINICA  
ESCALA 1:75



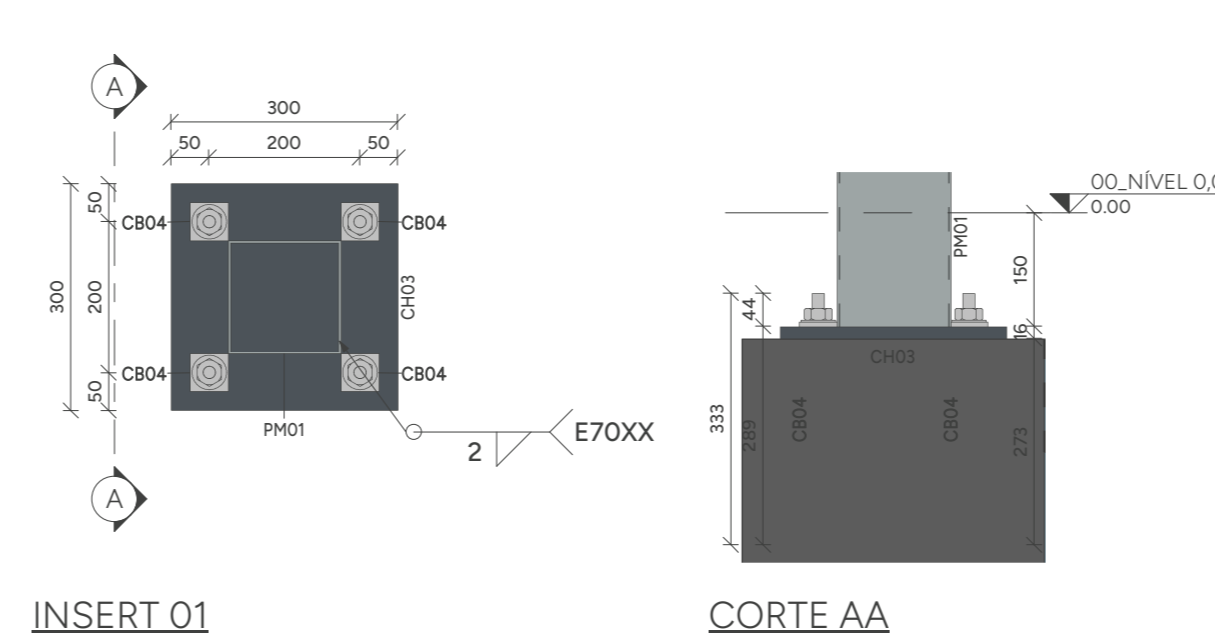
DETALHE 03 - COBERTURA PERGOLADO ANEXO  
ESCALA 1:75



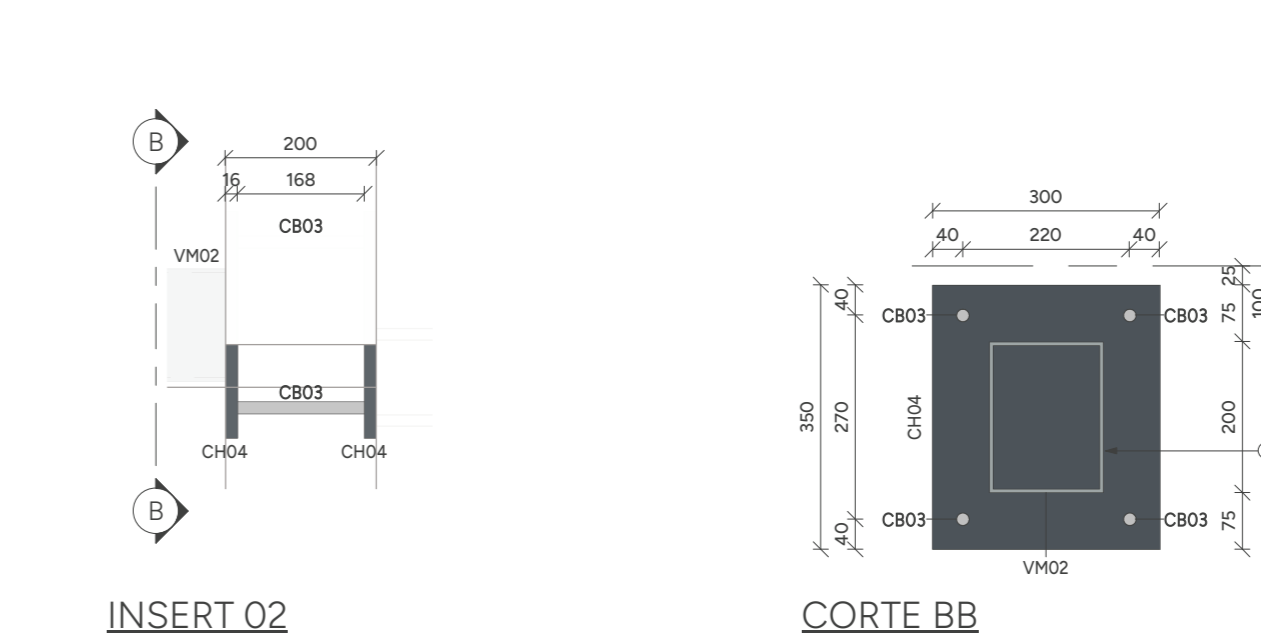
DETALHE 04 - COBERTURA PERGOLADO POLICLINICA  
ESCALA 1:75



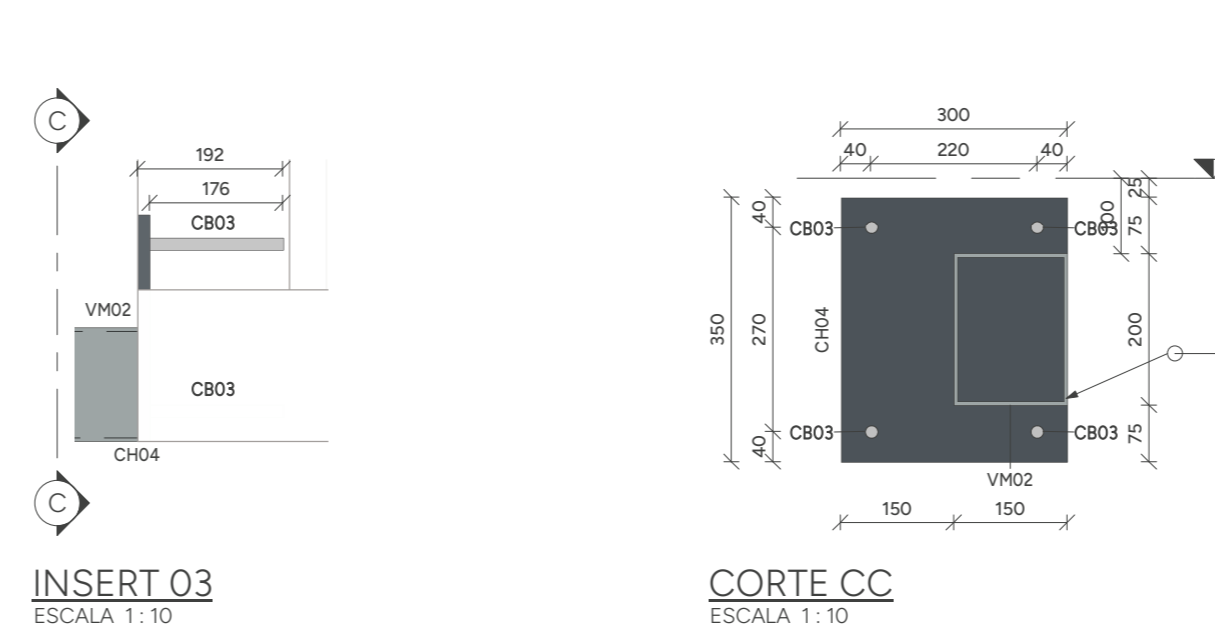
DETALHE 05 - MARQUISE POLICLINICA  
ESCALA 1:75



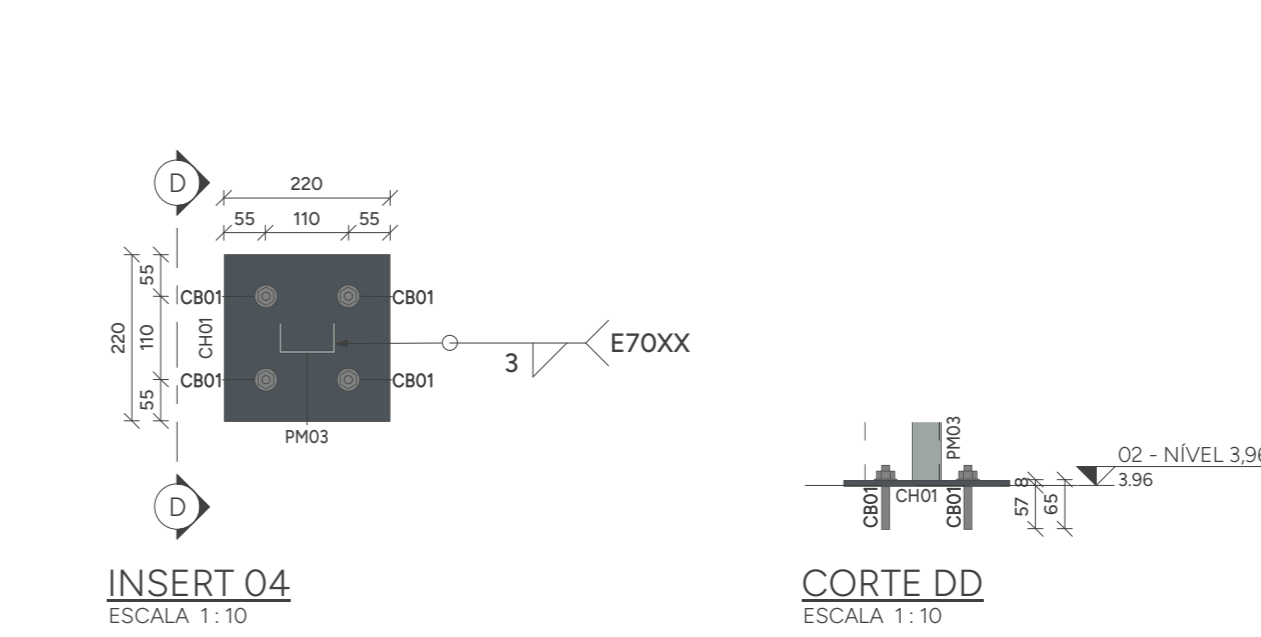
INSERT 01 ESCALA 1:10  
CORTE AA ESCALA 1:10



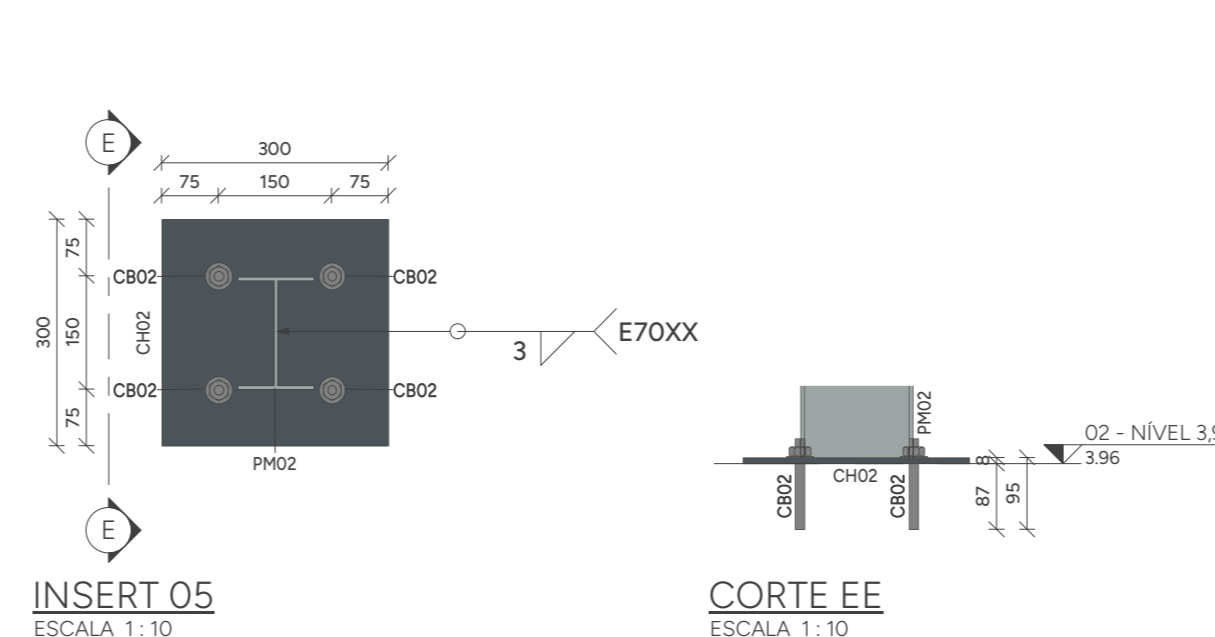
INSERT 02 ESCALA 1:10  
CORTE BB ESCALA 1:10



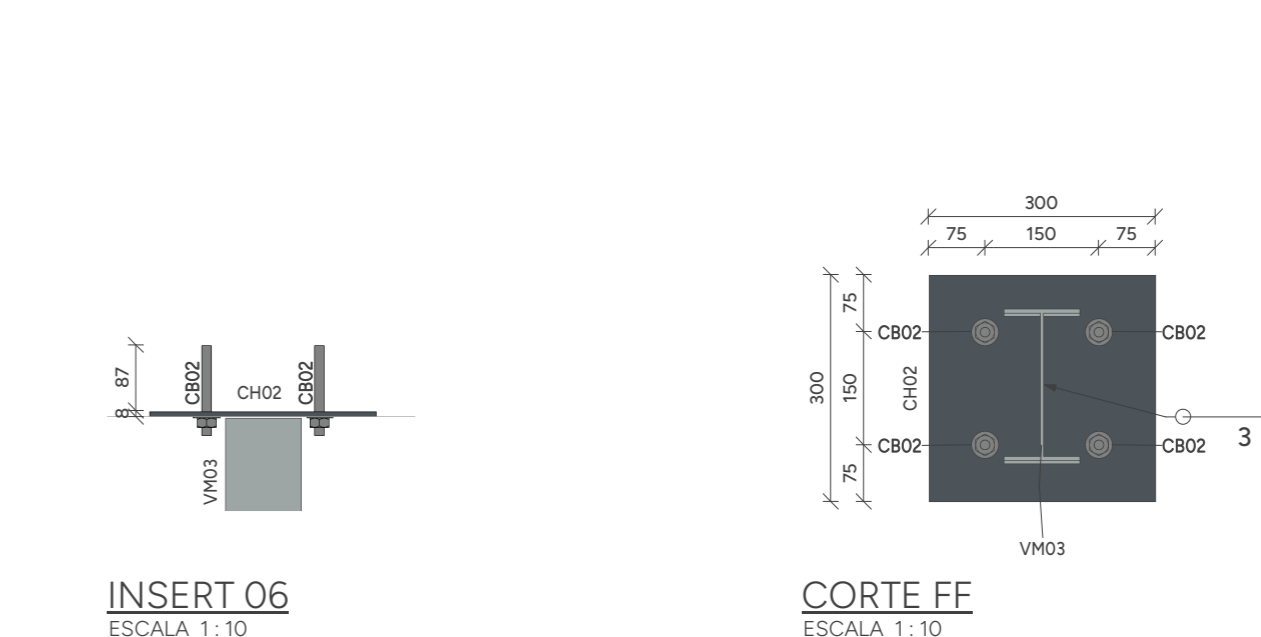
INSERT 03 ESCALA 1:10  
CORTE CC ESCALA 1:10



INSERT 04 ESCALA 1:10  
CORTE DD ESCALA 1:10



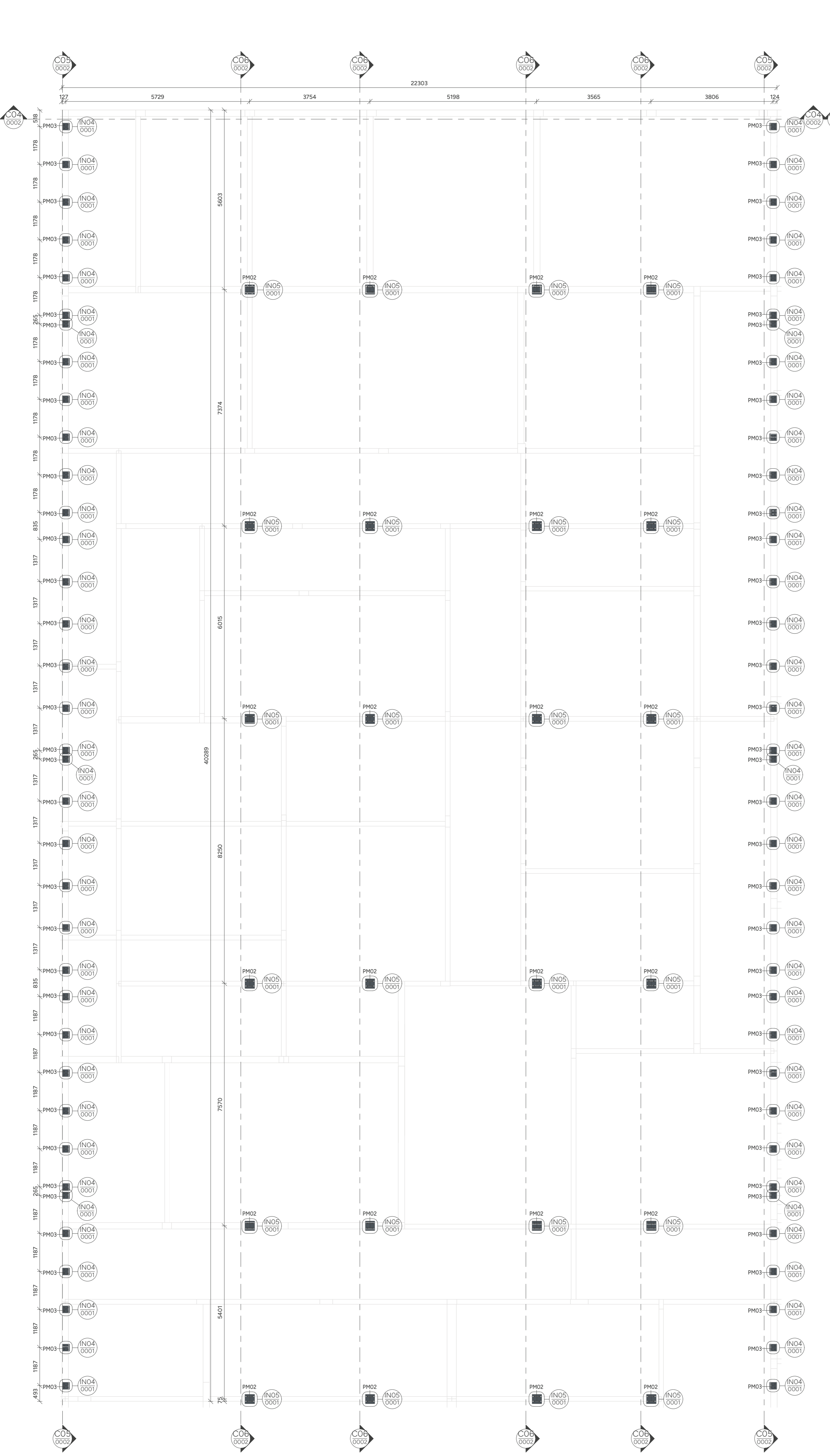
INSERT 05 ESCALA 1:10  
CORTE EE ESCALA 1:10



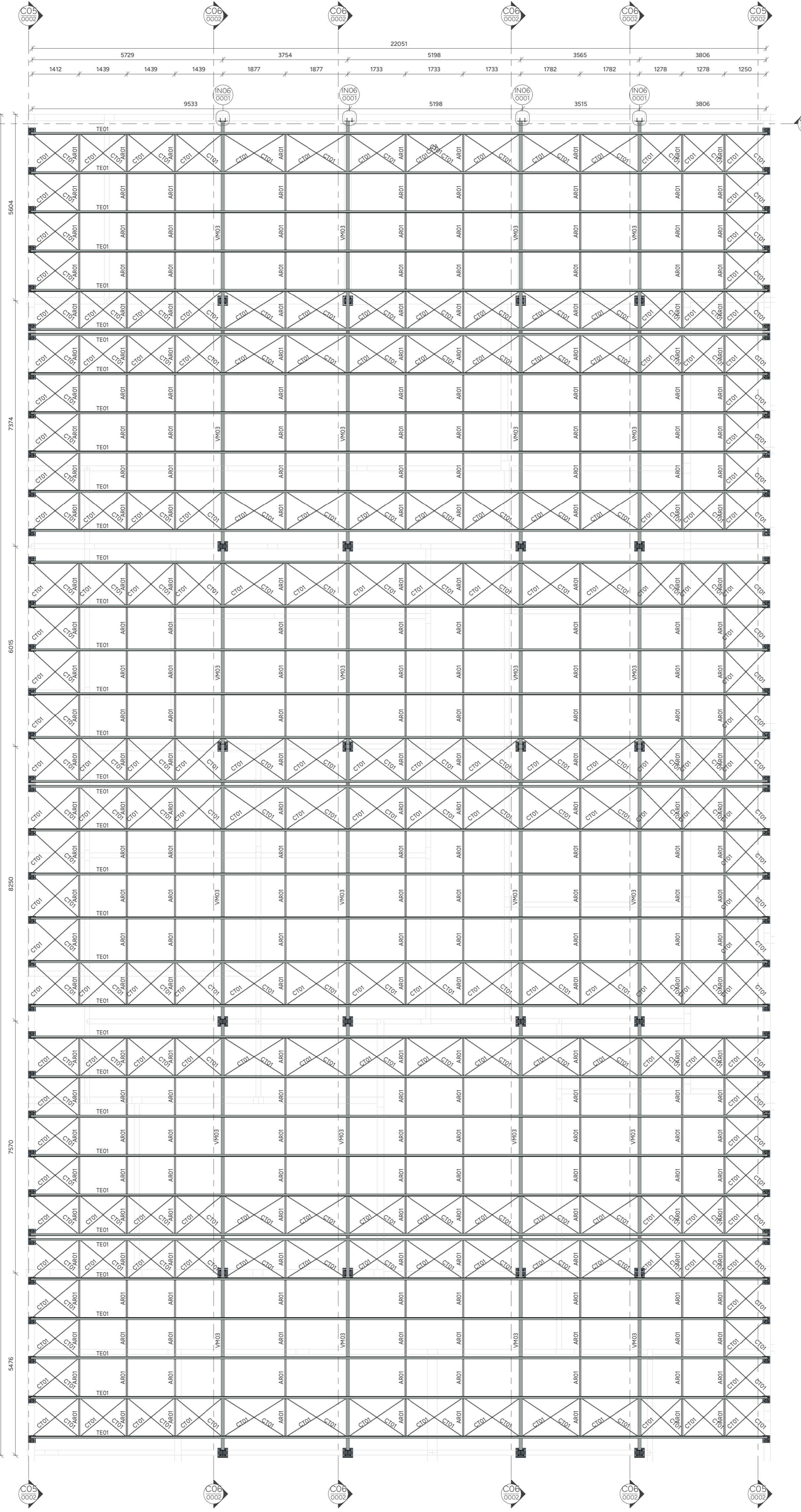
INSERT 06 ESCALA 1:10  
CORTE FF ESCALA 1:10

| ASSINATURAS E CARIMBOS DO ENTE - APROVAÇÃO E EXECUÇÃO                    |          |                 | PLANTA CHAVE DE SITUAÇÃO |
|--|----------|-----------------|--------------------------|
| RUBRICA  | DATA     | EMISSÃO INICIAL |                          |
|  |          |                 |                          |
| TÍTULO DO PROJETO  |          |                 |                          |
| <b>POLICLINICA</b>   |          |                 |                          |
| PROPRIETÁRIO:  |          |                 |                          |
| <b>MINISTÉRIO DA SAÚDE</b>   |          |                 |                          |
| <b>SECRETARIA DE ATENÇÃO ESPECIALIZADA À SAÚDE</b>                       |          |                 |                          |
| CNPJ:  |          |                 |                          |
| 00.304.544/0109-03   |          |                 |                          |
| Endereço dos Ministérios Bloco C Edifício Sede - Ministério da Saúde     |          |                 |                          |
| CEP 70.068-900 - Brasília-DF   |          |                 |                          |
| TÍTULO DA PLANHA   |          |                 |                          |
| <b>PLANTAS, LISTAS, DETALHES E NOTAS</b>                                 |          |                 |                          |
| DESCRIÇÃO DA ETAPA   |          |                 |                          |
| <b>PROJETO REFERENCIAL CONCEITUAL</b>                                    |          |                 |                          |
| NOME PRONUNCIA - ARQUIVO   | REVISÃO  | UNIDADE         | DATA                     |
| 2435-A-ACO-PE-0601-REF-GERA  | R00      | MM              | 28/08/2025               |
| AUTORIA INTELLECTUAL   | REGISTRO | ESCALA          | INDICADA                 |
| MARCELA CASTRO POLI  |          | 3763x1840       |                          |
| AUTORIA INTELLECTUAL   |          |                 | FECHA DO                 |
| DIRETOS AUTORAIS RESERVADOS CONFORME LEGISLAÇÃO NACIONAL E INTERNACIONAL |          |                 | 118,20 x 84,10           |

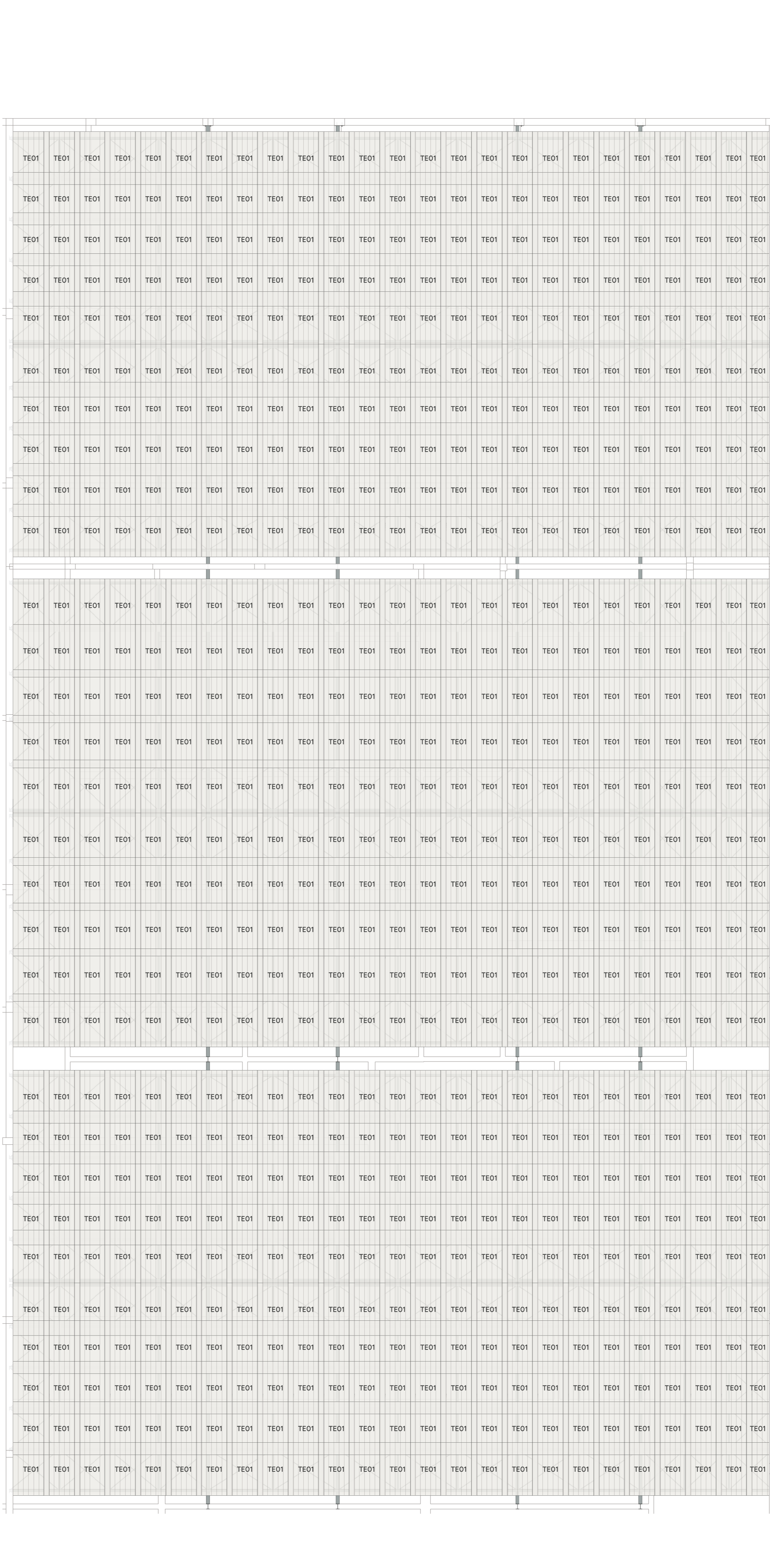
| LEGENDA DE PERFIS |                  |                 |                |                      |
|-------------------|------------------|-----------------|----------------|----------------------|
| NOME              | DESCRIÇÃO        | PERFIL          | SEÇÃO          | MATERIAL             |
| AB01              | ACALHA RÍGIDA    | L8              | 50x72.00       | Aço ASTM A570 - GR36 |
| CT01              | CONTRAVENTAMENTO | Barra Trifurada | 16             | SAE 1020             |
| PH01              | PILAR METÁLICO   | Tubo Quadrado   | 150x150x3.00   | Aço ASTM A500        |
| PH02              | PILAR METÁLICO   | W               | 150x130        | Aço ASTM A572 - GR50 |
| PH03              | PIAR METÁLICO    | Ulf             | 75x40x3.00     | ASTM A570 - GR36     |
| TE01              | TERÇA            | Ulf             | 150x60x20x3.00 | Aço ASTM A570 - GR36 |
| VH01              | VIGA METÁLICA    | Tubo Retangular | 150x100x3.00   | Aço ASTM A500        |
| VH02              | VIGA METÁLICA    | Tubo Retangular | 200x150x4.75   | Aço ASTM A500        |
| VH03              | VIGA METÁLICA    | W               | 200x150        | Aço ASTM A572 - GR50 |



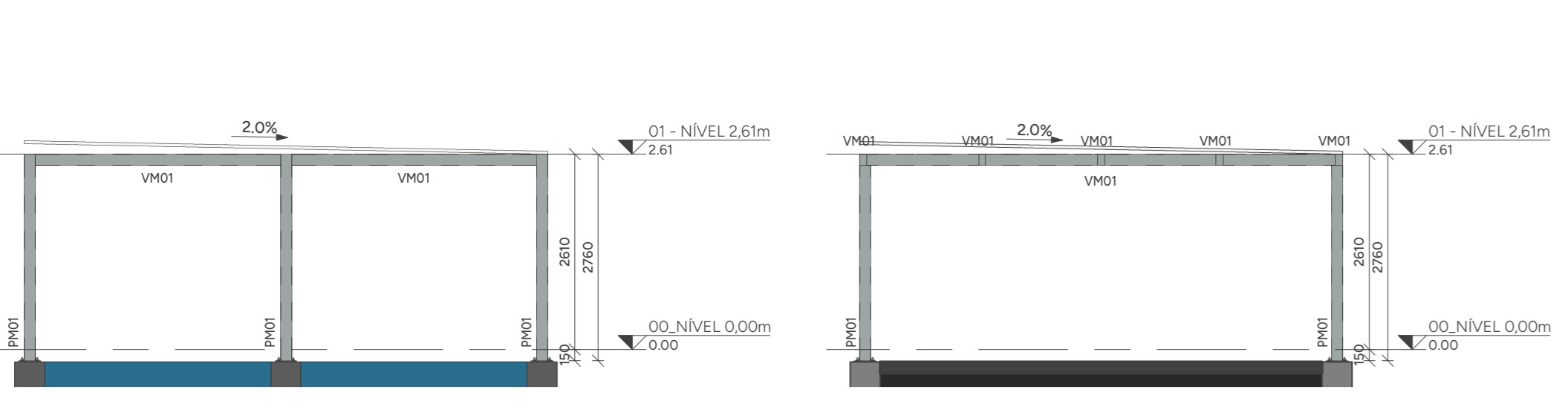
DETALHE 06 - LOCAÇÃO PILARES COBERTURA INTERNA POLICLÍNICA  
ESCALA 1:75



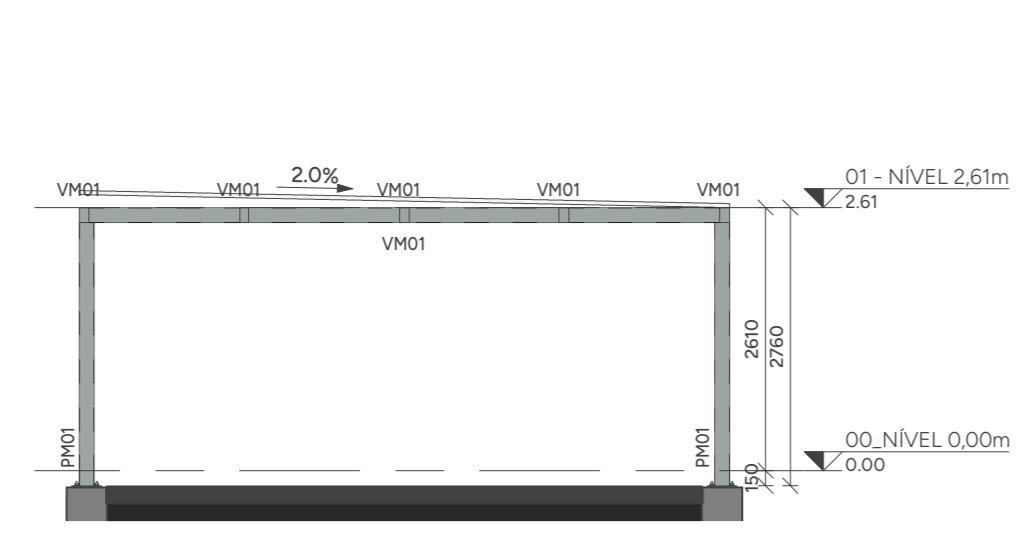
DETALHE 07 - COBERTURA INTERNA POLICLÍNICA  
ESCALA 1:75



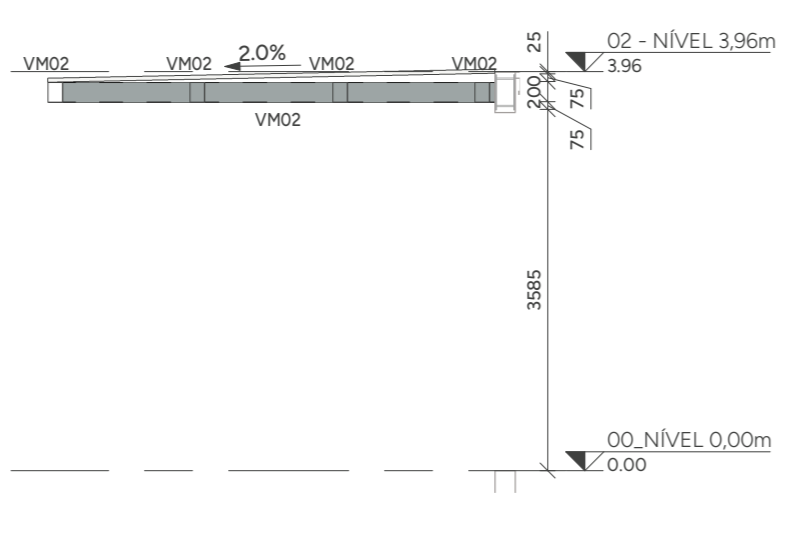
PLANTA CHAVE DE PAGINAÇÃO DE TELHAS  
ESCALA 1:75



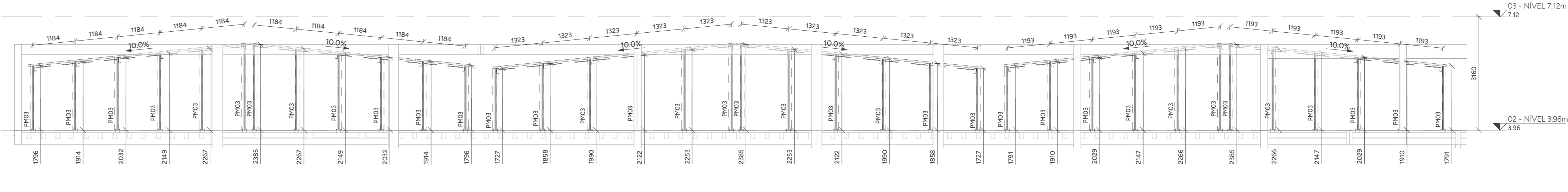
CORTE 01 - PERGOLADO ANEXO  
ESCALA 1:75



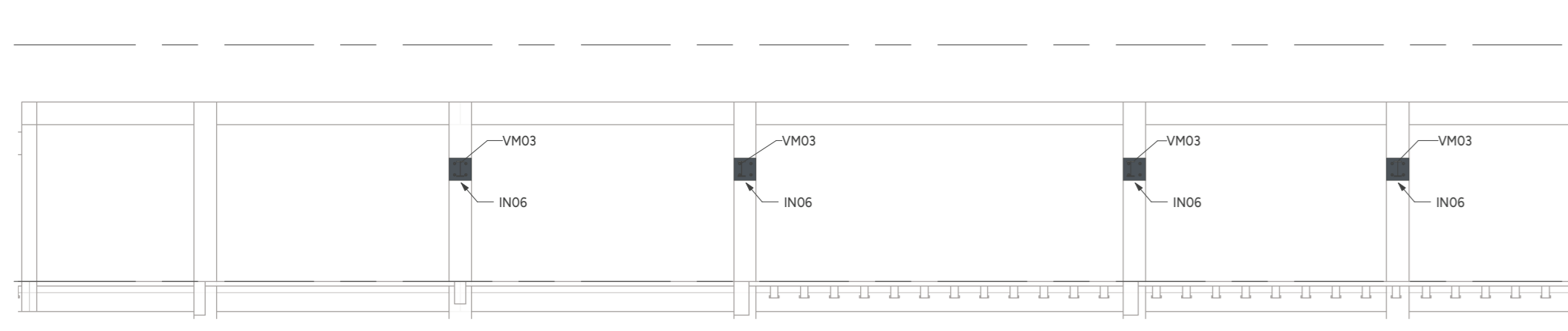
CORTE 02 - PERGOLADO POLICLÍNICA  
ESCALA 1:75



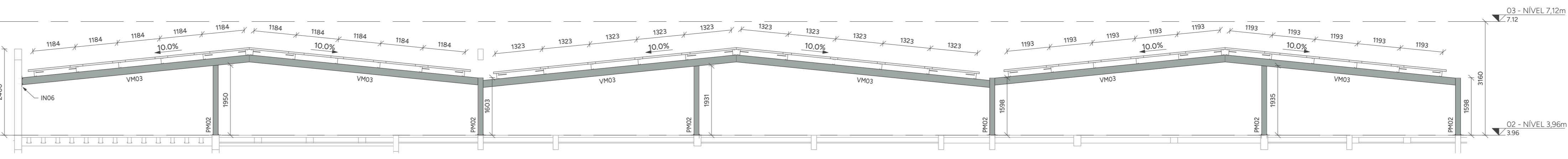
CORTE 03 - MARQUISE POLICLÍNICA  
ESCALA 1:75



CORTE 05 - COBERTURA INTERNA POLICLÍNICA  
ESCALA 1:75



CORTE 04 - COBERTURA INTERNA POLICLÍNICA  
ESCALA 1:75



CORTE 06 - COBERTURA INTERNA POLICLÍNICA  
ESCALA 1:75

PARA NOTAR, VIDE FOLHA 001.

|  |            |                          |
|--|------------|--------------------------|
| ASSINATURAS E CARIMBOS DO ENTE - APROVAÇÃO E EXECUÇÃO  |            | PLANTA CHAVE DE SITUAÇÃO |
| R00  | 28/08/2025 | EMISSÃO INICIAL          |
| REVISÃO  | DATA       | DESCRIÇÃO                |
| TÍTULO DO PROJETO  |            |                          |
| <b>POLICLÍNICA</b><br><b>MINISTÉRIO DA SAÚDE</b><br><b>SECRETARIA DE ATENÇÃO ESPECIALIZADA À SAÚDE</b>   |            |                          |
| PROPRIETÁRIO:<br><b>MINISTÉRIO DA SAÚDE</b><br>EPLANDIA DOS MINISTÉRIOS BLOCO G Edifício Sede - Ministério da Saúde<br>CEP 70.058-900 - Brasília- DF |            |                          |
| TÍTULO DA FASE:<br><b>PLANTAS, CORTES E DETALHES</b>   |            |                          |
| DESCRICÃO DA ETAPA:<br><b>PROJETO REFERENCIAL CONCEITUAL</b>   |            |                          |
| NOME PRONCHIA - ANSUVIVO   | REVISÃO    | UNIDADE                  |
| 2435-A-ACC-PE-0602-PLA-GERA  | R00        | MM                       |
| MARCELA CASTRO POLI  | DATA       | ESCALA                   |
|  | 28/08/2025 | INDICADA                 |
|  | 376361MKG  |                          |
| AUTORIA INTELLECTUAL   |            | REGISTRO                 |
| DIREITOS AUTORAIS RESERVADOS CONFORME LEGISLAÇÃO NACIONAL E INTERNACIONAL  |            |                          |