

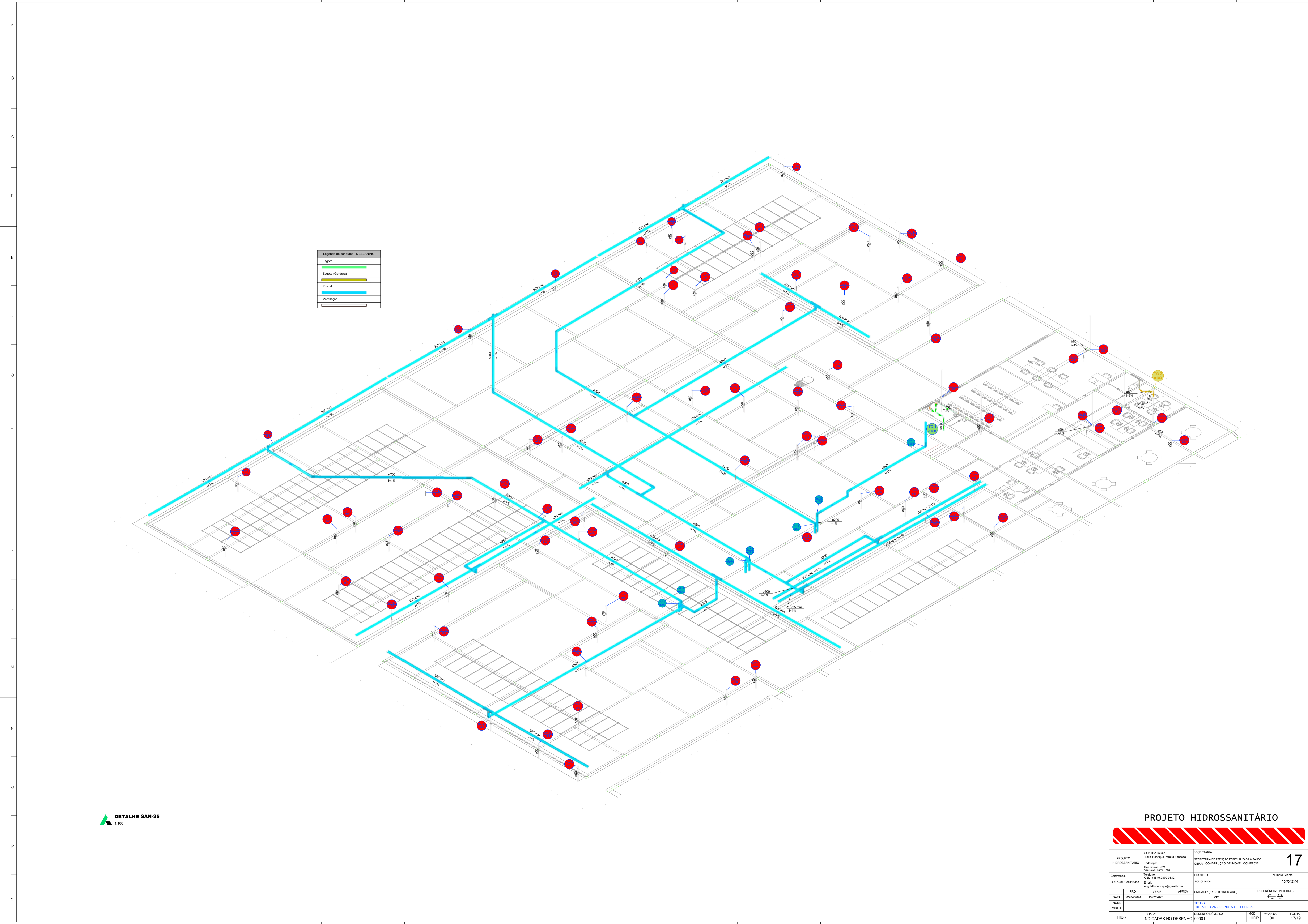
Legenda - MEZZANINO

	Adaptador para boca semi-circular 1' terminação
	Chuveiro Residencial
	Curva 45°
	Curva 45° curta Amarelo
	Curva 90° curta Amarelo
	Curva 90°
	Joelho 45
	Joelho 45' Serie R
	Joelho 90
	Joelho 90 coluna soba
	Junção simples
	Lavatório Residencial com sifão
	Linha simples- coluna
	Plta de Cozinha Residencial com Sifão 50mm
	Rammas de Ventilação
	Redução residencial
	Tanque de Lavar Roupas DN 40mm
	Tc
	Tc sanitário- coluna
	Terminal de ventilação- coluna
	Tc sanitário c/ curva 90°

PLANTA - SANITÁRIO - MEZANINO
ESC. 1/100

PROJETO HIDROSSANITÁRIO

<table border="1" style="width: 100%; border-collapse: collapse;"> <tr> <td style="width: 50%;">PROJETO HIDROSSANITÁRIO</td> <td style="width: 50%;">CONTRATADO: Tatle Henrique Pereira Fonseca</td> </tr> <tr> <td>Endereço: Rua Sampaio, Nº11 Vila Nova, Fátima - MG</td> <td>SECRETARIA SECRETARIA DE ATENÇÃO ESPECIALIZADA A SAÚDE</td> </tr> <tr> <td>Obra: CONSTRUÇÃO DE IMÓVEL COMERCIAL</td> <td></td> </tr> </table>		PROJETO HIDROSSANITÁRIO	CONTRATADO: Tatle Henrique Pereira Fonseca	Endereço: Rua Sampaio, Nº11 Vila Nova, Fátima - MG	SECRETARIA SECRETARIA DE ATENÇÃO ESPECIALIZADA A SAÚDE	Obra: CONSTRUÇÃO DE IMÓVEL COMERCIAL		16			
PROJETO HIDROSSANITÁRIO	CONTRATADO: Tatle Henrique Pereira Fonseca										
Endereço: Rua Sampaio, Nº11 Vila Nova, Fátima - MG	SECRETARIA SECRETARIA DE ATENÇÃO ESPECIALIZADA A SAÚDE										
Obra: CONSTRUÇÃO DE IMÓVEL COMERCIAL											
<table border="1" style="width: 100%; border-collapse: collapse;"> <tr> <td style="width: 50%;">Comitê: CREA-MG: 284463/D</td> <td style="width: 50%;">PROJETO POUCINCA</td> </tr> <tr> <td>Email: eng.tatlehenrique@gmail.com</td> <td>UNIDADE (EXCETO INDICADO): CM</td> </tr> <tr> <td>Referência: CEL: (31) 9.9878-0332</td> <td>REFERÊNCIA (1' DEDRO) </td> </tr> </table>		Comitê: CREA-MG: 284463/D	PROJETO POUCINCA	Email: eng.tatlehenrique@gmail.com	UNIDADE (EXCETO INDICADO): CM	Referência: CEL: (31) 9.9878-0332	REFERÊNCIA (1' DEDRO) 	Número Cliente: 12/2024			
Comitê: CREA-MG: 284463/D	PROJETO POUCINCA										
Email: eng.tatlehenrique@gmail.com	UNIDADE (EXCETO INDICADO): CM										
Referência: CEL: (31) 9.9878-0332	REFERÊNCIA (1' DEDRO) 										
<table border="1" style="width: 100%; border-collapse: collapse;"> <tr> <td style="width: 33%;">PROJETO DATA: 03/04/2024</td> <td style="width: 33%;">VERIFICADO 13/02/2025</td> <td style="width: 33%;">APROVADO</td> </tr> <tr> <td>NOME</td> <td>TÍTULO PLANTA SANITÁRIO MEZZANINO. NOTAS, LEGENDAS.</td> <td></td> </tr> <tr> <td>VISTO</td> <td>DESENHO NÚMERO: 00001</td> <td>MOD.: HIDR</td> </tr> </table>		PROJETO DATA: 03/04/2024	VERIFICADO 13/02/2025	APROVADO	NOME	TÍTULO PLANTA SANITÁRIO MEZZANINO. NOTAS, LEGENDAS.		VISTO	DESENHO NÚMERO: 00001	MOD.: HIDR	REVISÃO: 00 FOLHA: 18/18
PROJETO DATA: 03/04/2024	VERIFICADO 13/02/2025	APROVADO									
NOME	TÍTULO PLANTA SANITÁRIO MEZZANINO. NOTAS, LEGENDAS.										
VISTO	DESENHO NÚMERO: 00001	MOD.: HIDR									

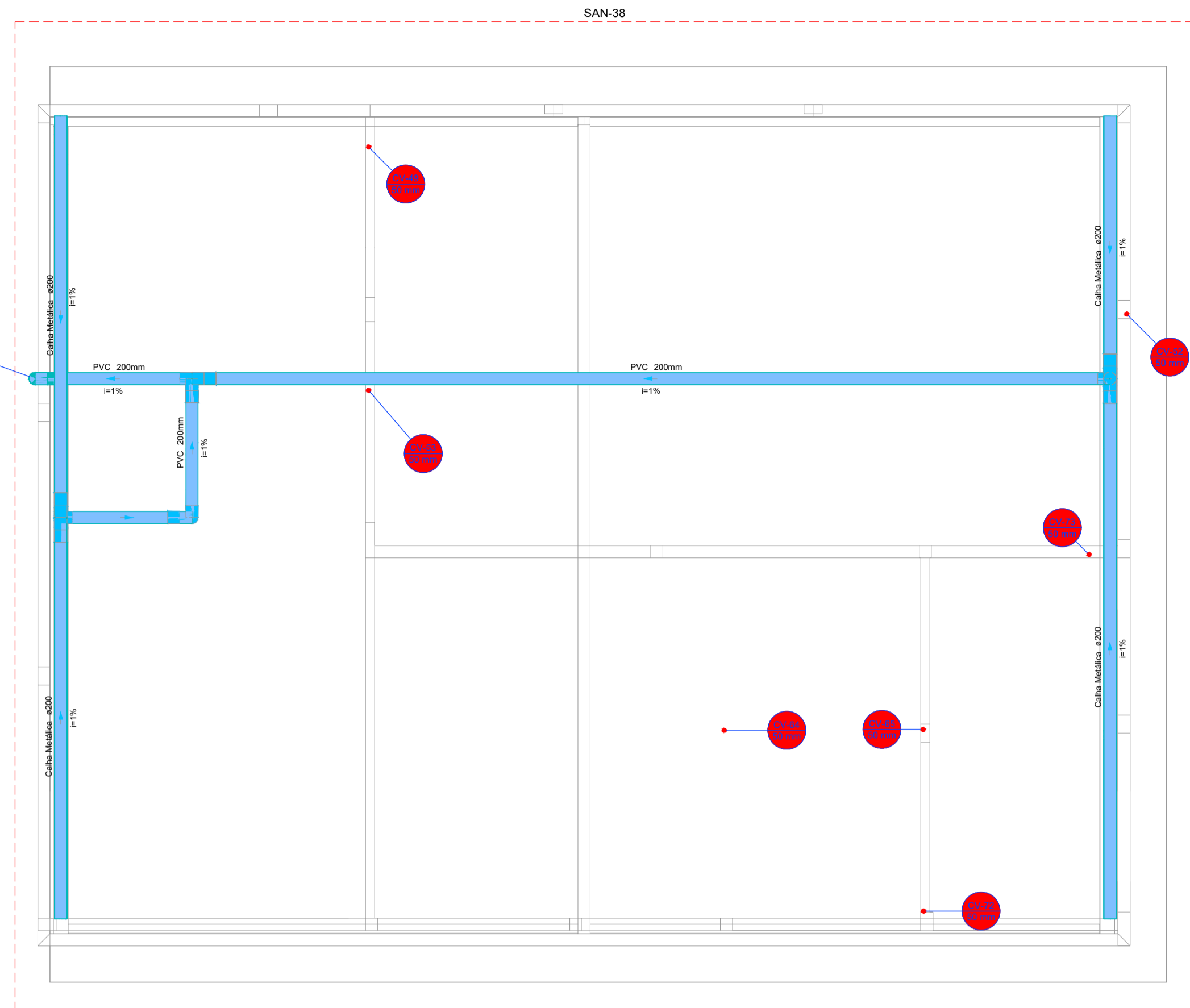


Legenda de condutas - MEZZANINO

	Esgoto
	Esgoto (Gordura)
	Pluvial
	Ventilação

DETALHE SAN-35
1:100

PROJETO HIDROSSANITÁRIO					
PROJETO HIDROSSANITÁRIO Contratado: Talle Henrique Pereira Fonseca Endereço: Rua Sampaio, Nº 11 Vila Nova, Fátima - MG Telefone: (31) 3.9878-0332 E-mail: eng.talhenrique@gmail.com		SECRETARIA SECRETARIA DE ATENÇÃO ESPECIALIZADA A SAÚDE OBRA: CONSTRUÇÃO DE IMÓVEL COMERCIAL		17 Número Cliente: 12/2024	
CREA-MG: 284463/D E-mail: eng.talhenrique@gmail.com		PROJETO POLICLÍNICA		Referência: (1) (DESDR)	
DATA: 03/04/2024 VISTO:	PROJ: 13/02/2025 APROV:	UNIDADE: (EXCETO INDICADO) CPM	TÍTULO DETALHE SAN - 35 - NOTAS E LEGENDAS		
HIDR		ESCALA: INDICADAS NO DESENHO	MOD: HIDR	REVISÃO: 00	FOLHA: 17/19



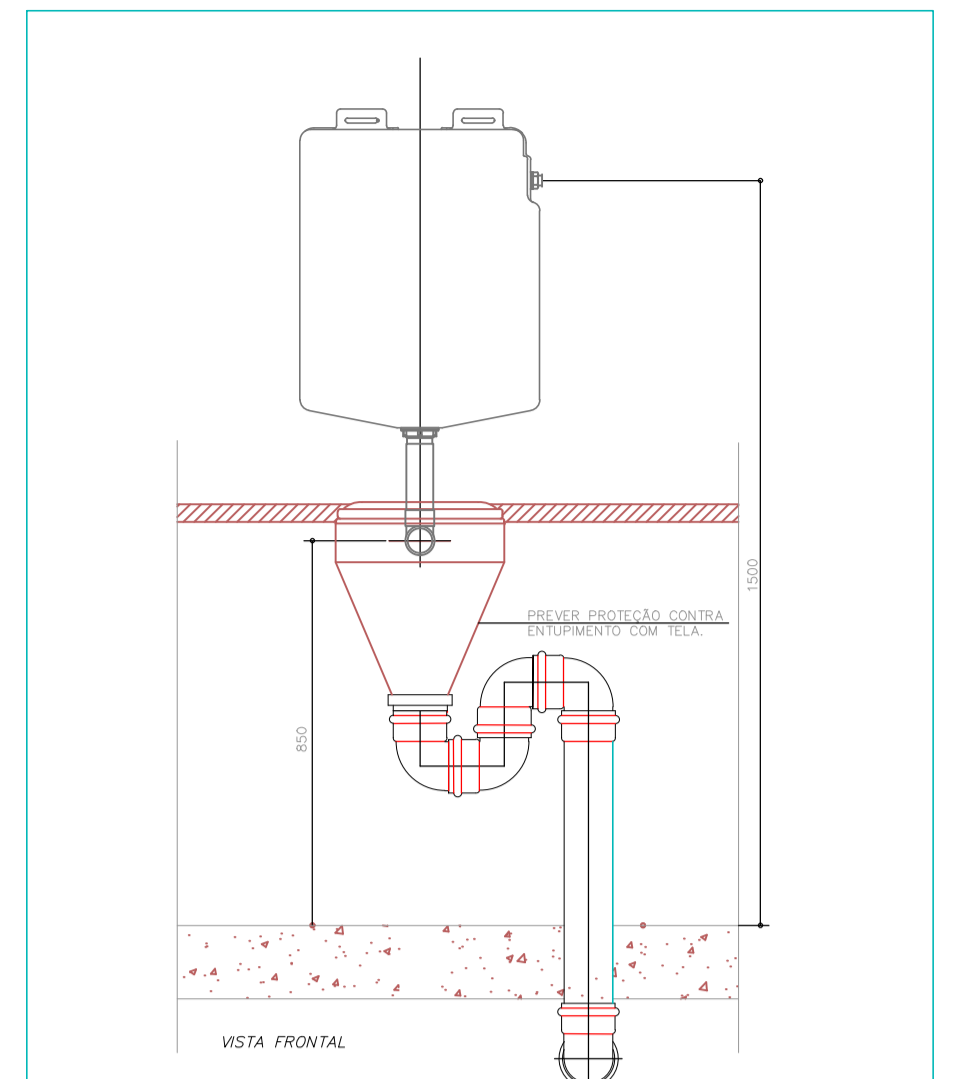
PLANTA - SANITÁRIO - COBERTURA
ESC. 1/100

Legenda de condutas - COBERTURA

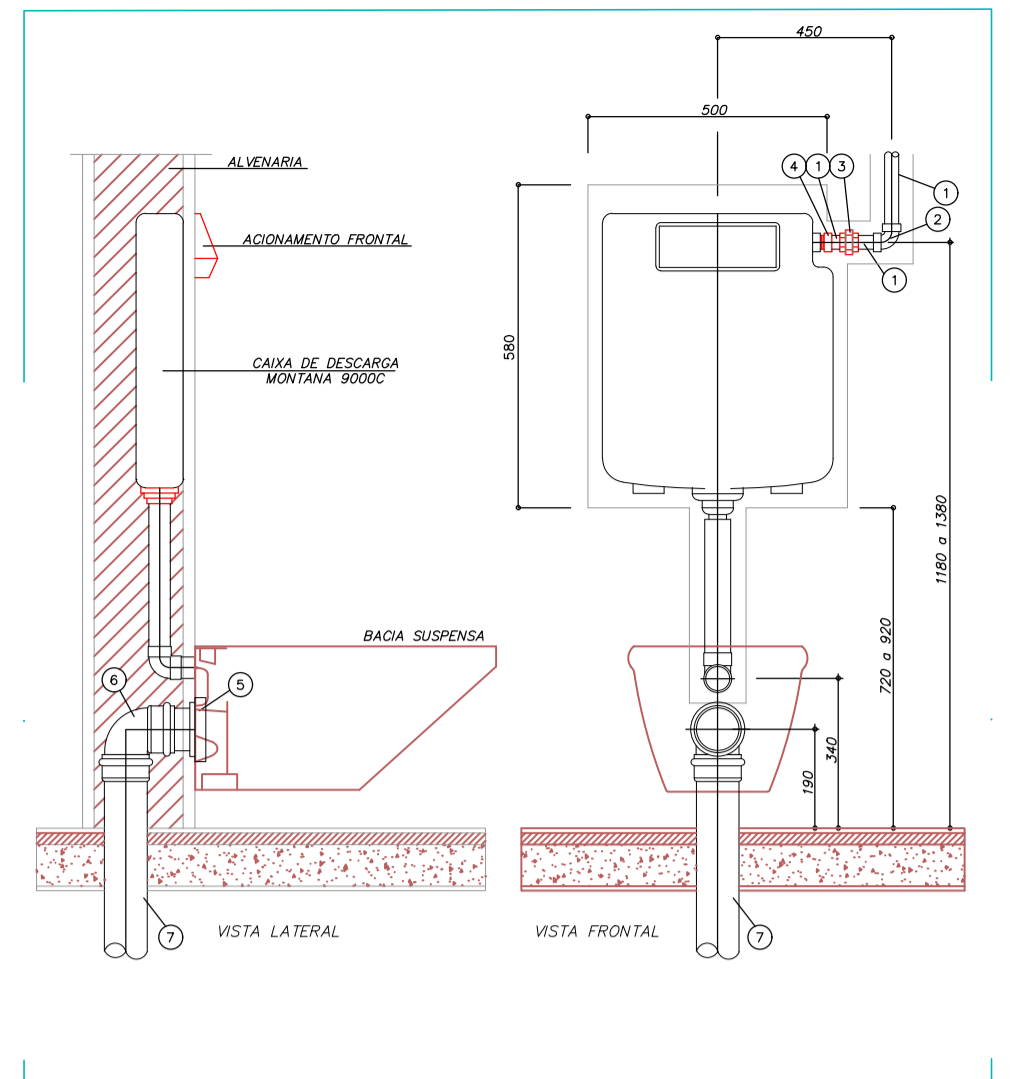
Pluvial
Ventilação

Legenda - COBERTURA

Curva 90°
Tc
Terminal de ventilação - coluna



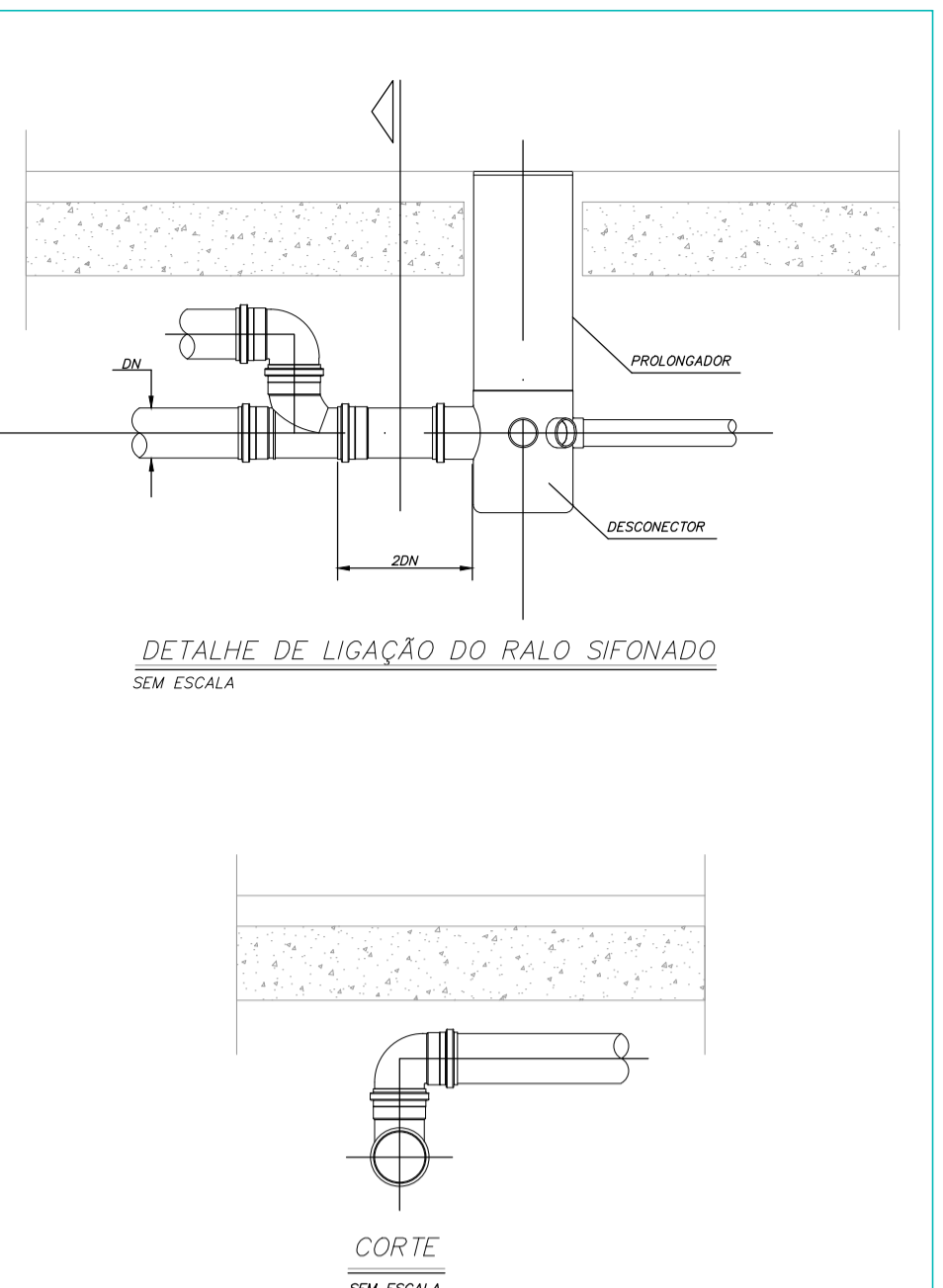
EXPURGO - LIGAÇÃO DO CONE COM VÁLVULA DE DESCARGA SEM ESCALA



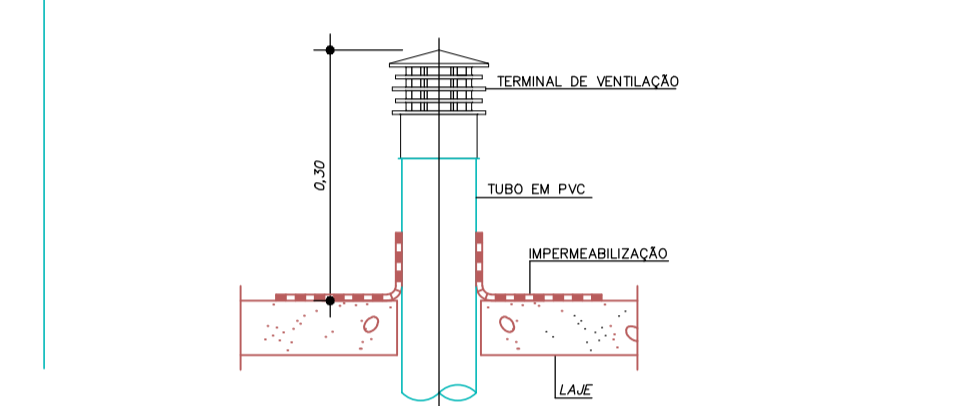
LIGAÇÃO DA BACIA C/ CAIXA ACOPLADA EMBUTIDA EM ALVENARIA SEM ESCALA

* DISTÂNCIA VARIA EM FUNÇÃO DO MODELO DA BACIA DE 26 A 33cm

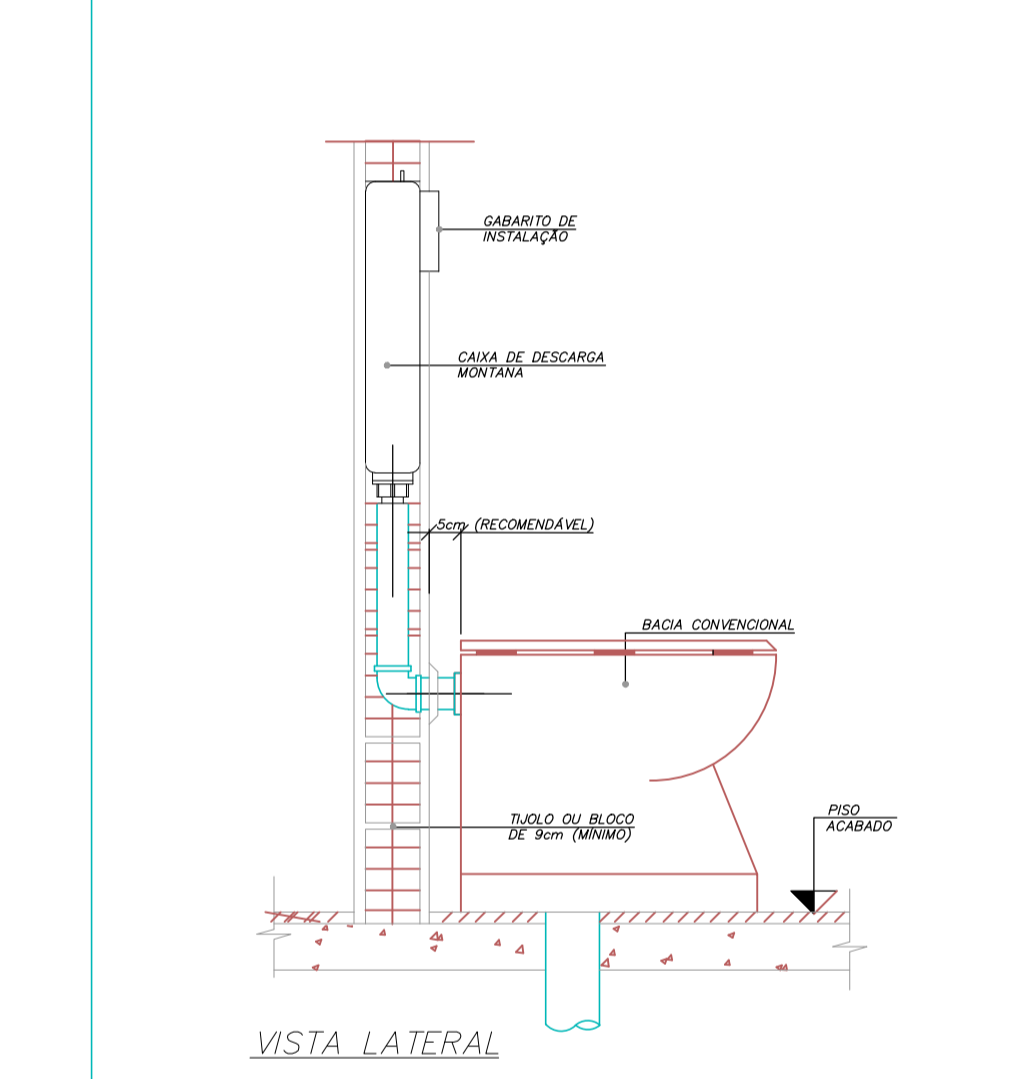
ITEM	DESCRIÇÃO
1	TUBO DE PVC RÍGIDO SOLDÁVEL MARIUM - Ø25 mm
2	JOELHO 90° SOLDÁVEL - Ø25 mm
3	CAIXA SOLIDAR PVC RÍGIDO MARIUM - Ø25mm
4	LULA DE REDUÇÃO SOLDÁVEL E COM BUCHA DE LATÃO
5	PVC RÍGIDO ADE - Ø20mm x 1,2
6	ESGOTO PARA SADA DE VASO SANITÁRIO - Ø100mm
7	JOELHO 90° DE PVC RÍGIDO PARA ESGOTO PRIMÁRIO - Ø100mm



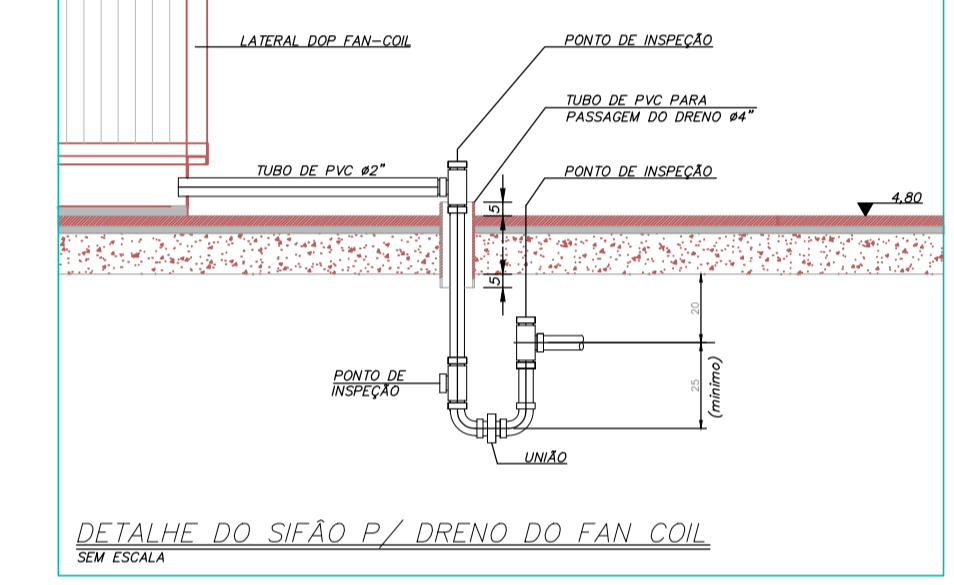
DETALHE DE LIGAÇÃO DO RALO SIFONADO SEM ESCALA



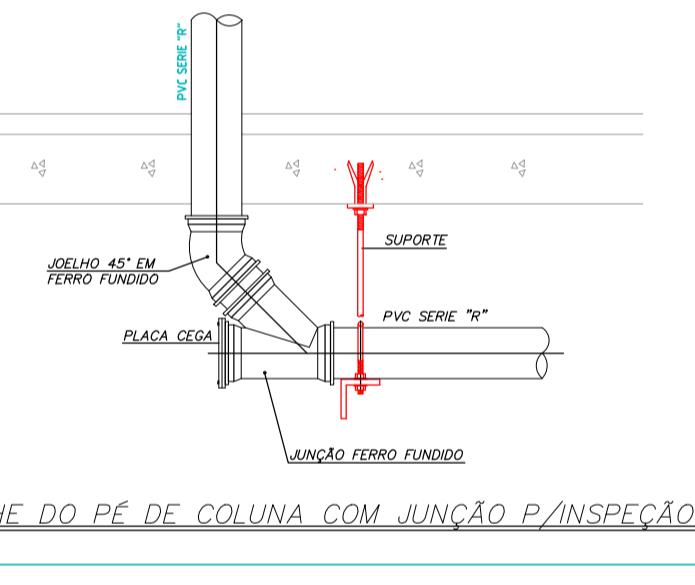
TUBULAÇÃO DE VENTILAÇÃO NA COBERTURA SEM ESCALA



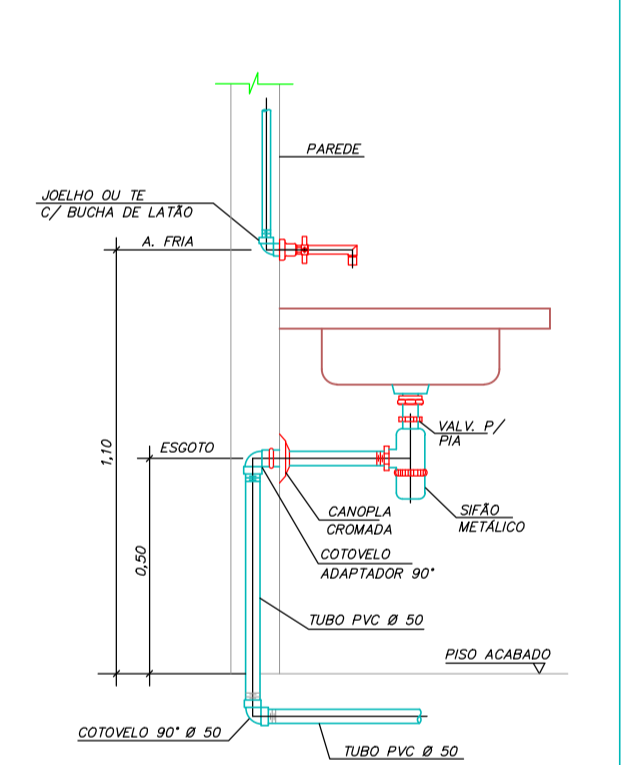
BACIA COM CAIXA DE DESCARGA EMBUTIDA EM ALVENARIA SEM ESCALA



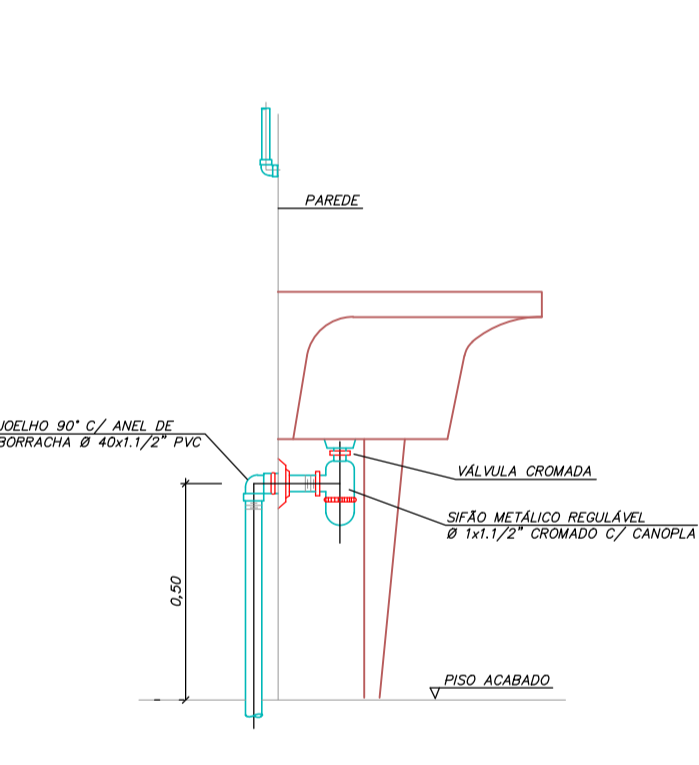
DETALHE DO SIFÃO P/ DRENO DO FAN COIL SEM ESCALA



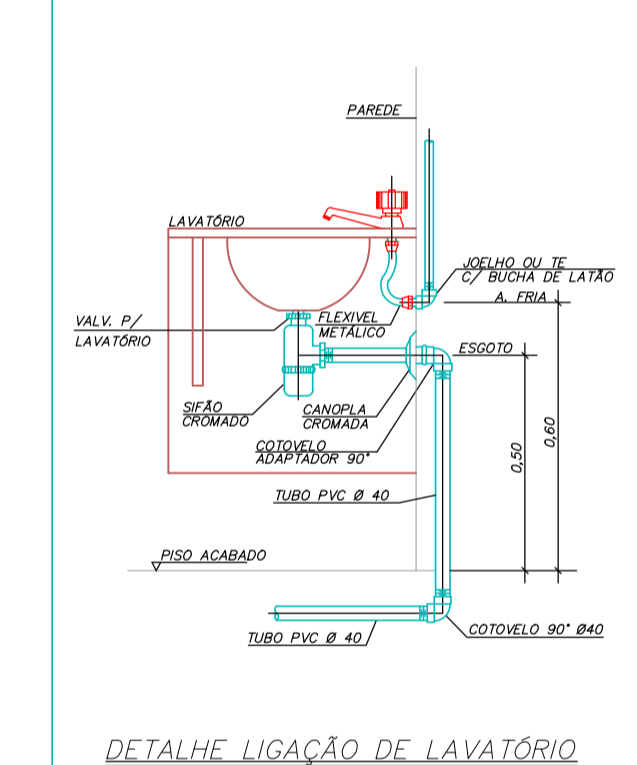
DETALHE DO PÉ DE COLUNA COM JUNÇÃO P/INSPEÇÃO SEM ESCALA



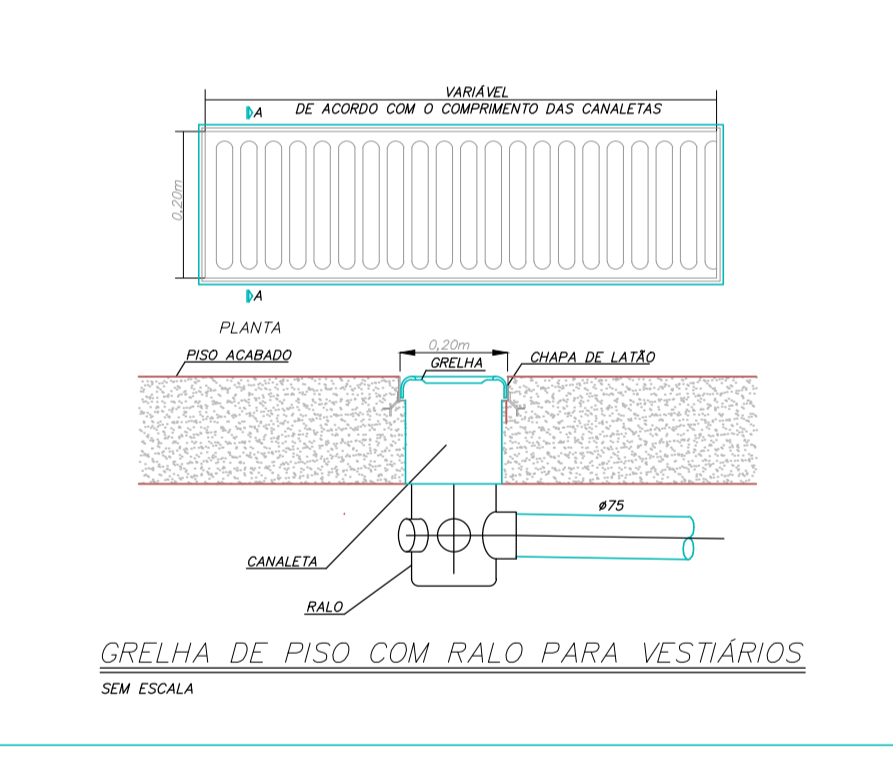
DETALHE DE LIGAÇÃO DE PIA SEM ESCALA



DETALHE LIGAÇÃO DE TANQUE SEM ESCALA

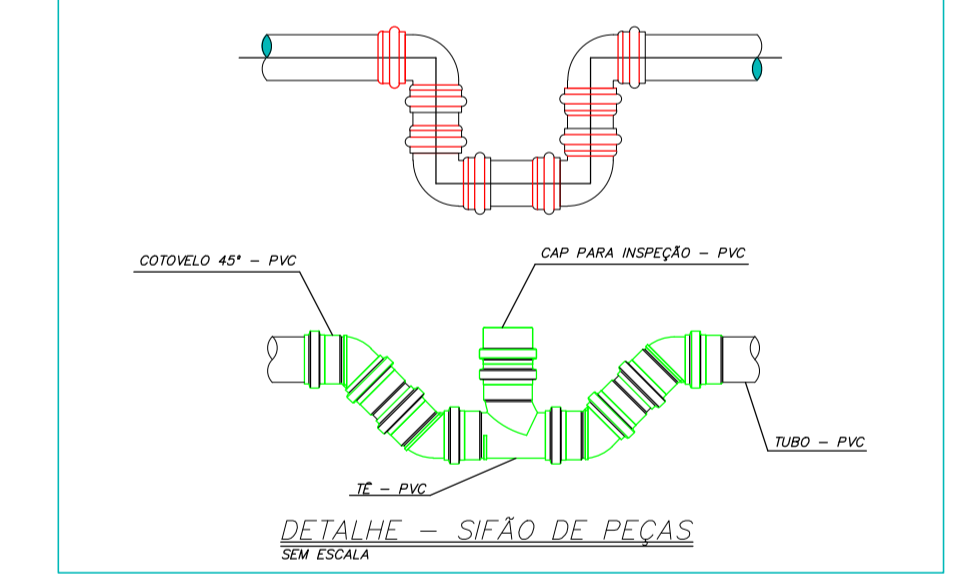


DETALHE LIGAÇÃO DE LAVATÓRIO SEM ESCALA

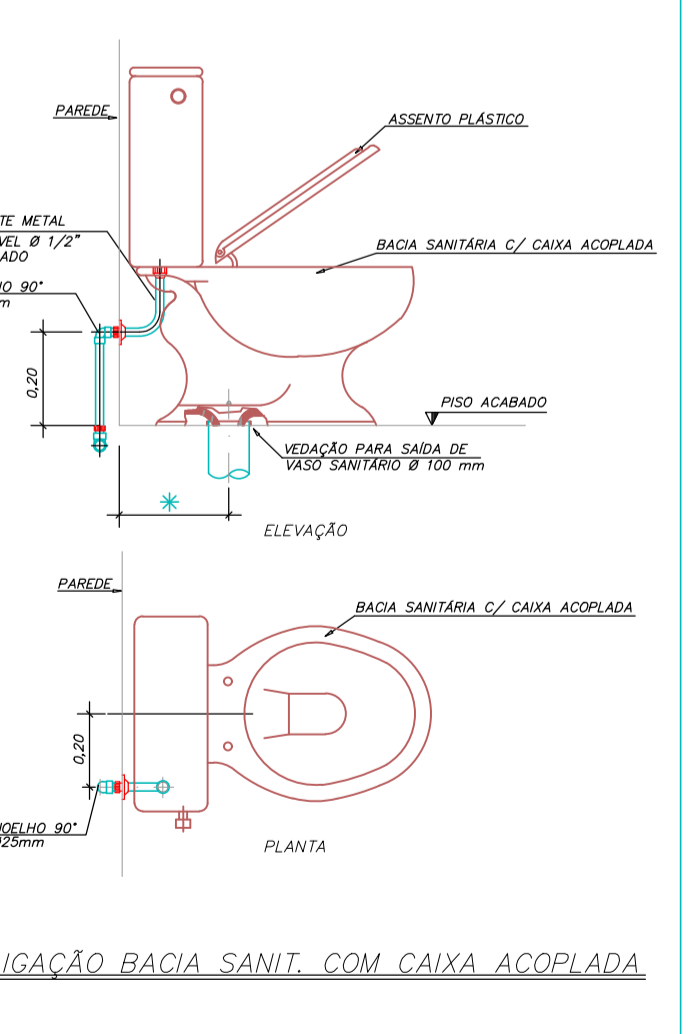


GRELHA DE PISO COM RALO PARA VESTIÁRIOS SEM ESCALA

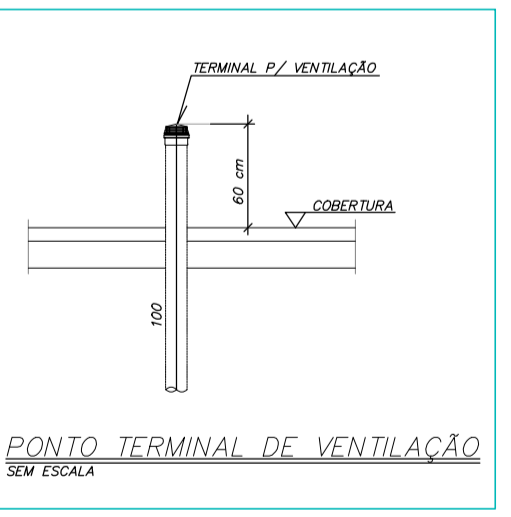
BACIA COM CAIXA DE DESCARGA EMBUTIDA EM ALVENARIA SEM ESCALA



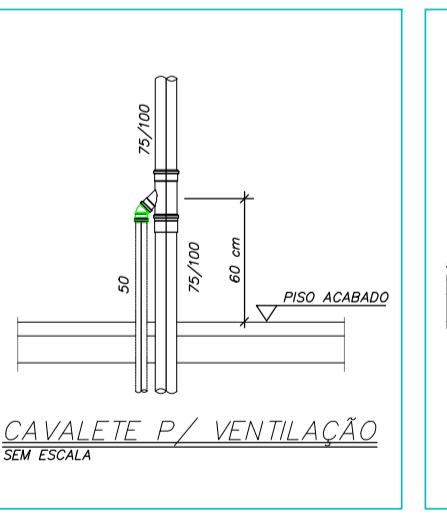
DETALHE - SIFÃO DE PEÇAS SEM ESCALA



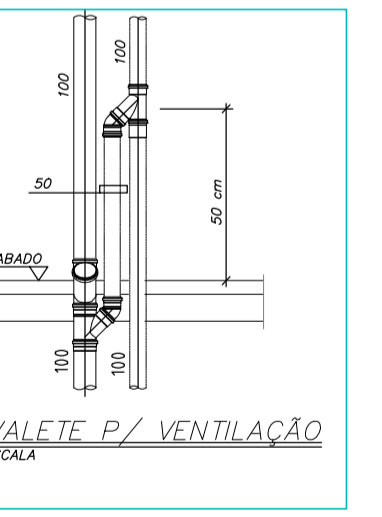
DET. LIGAÇÃO BACIA SANIT. COM CAIXA ACOPLADA SEM ESCALA



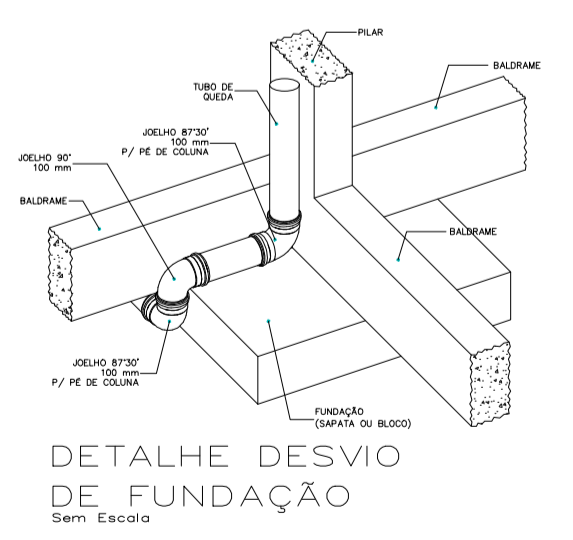
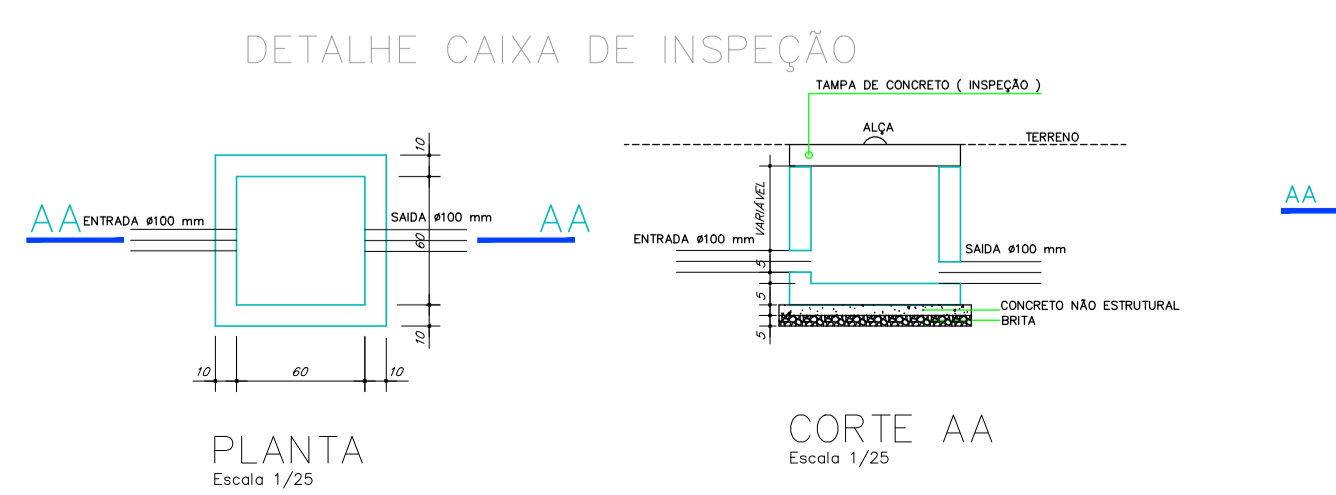
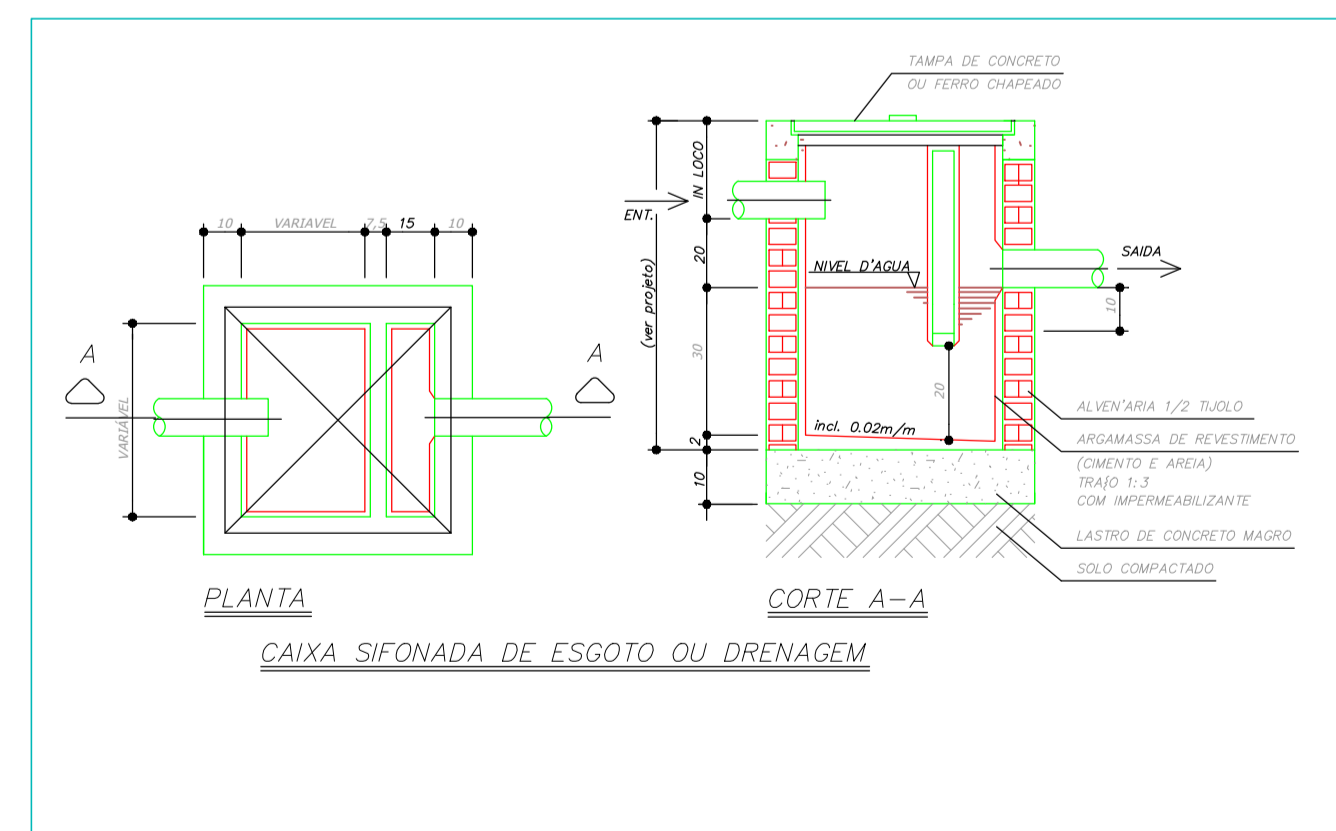
PONTO TERMINAL DE VENTILAÇÃO SEM ESCALA



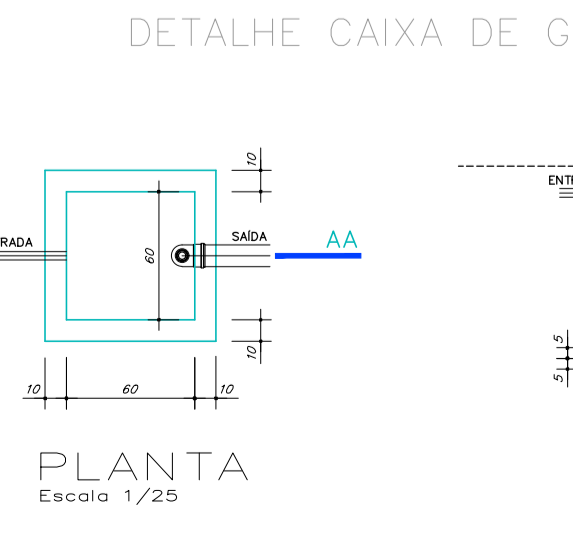
CAVALETE P/ VENTILAÇÃO SEM ESCALA



CAVALETE P/ VENTILAÇÃO SEM ESCALA



DETALHE DESVIO DE FUNDAÇÃO SEM ESCALA



DETALHE CAIXA DE GORDURA

- 1) DIÂMETROS DE TUBULAÇÕES CALCULADOS CONFORME ANEXO A DA NBR 5626
- 2) A DECLIVIDADE MÍNIMA DA TUBULAÇÃO DE ESGOTO SERÁ:
ATÉ Ø 75mm i = 2 %
> = Ø 100mm i = 1 %
- 3) A ALTURA DOS PONTOS DE ALIMENTAÇÃO DE ÁGUA FRIA PODE VARIAR DE ACORDO COM O MODELO DA PEÇA INSTALADA.
- 4) AS VENTILAÇÕES DO SISTEMA DE ESGOTO SANITÁRIO SÃO EXISTENTES E DEVERÃO SER MANTIDAS RESPEITANDO A NBR 8160.
- 5) A TUBULAÇÃO DE ÁGUA PLUVIAL TERÁ DECLIVIDADE MÍNIMA DE 0,5 %
- 6) A COLUNA DE VENTILAÇÃO DEVERÁ ELEVAR-SE À, NO MÍNIMO 30 cm ACIMA DO TELHADO
- 7) A CALHA DE COBERTURA DEVERÁ TER DECLIVIDADE MÍNIMA DE 0,5 % NO SENTIDO DO CAPTOR

PROJETO HIDROSSANITÁRIO			
PROJETO HIDROSSANITÁRIO	CONTRATADO: Tatle Henrique Pereira Fonseca	SECRETARIA SECRETARIA DE ATENÇÃO ESPECIALIZADA A SAÚDE	18
DATA: 03/04/2024	VERIFI: 03/04/2024	APROV: UNIDADE: (EXCETO INDICADO) cm	
CONTRATO: CREA-BA: 284463-D	EMPRESA: eng.tatlehenrique@gmail.com	PROJETO: PLANTA SANIT. COBERTURA, DET. INSTALAÇÕES SAN. NOTAS E LEGENDAS.	REFERÊNCIA: (1) (DESEJO)
NUMERO CLIENTE: 12/2024	ESCALA: INDICADAS NO DESENHO	MOD: 00	FOLHA: 18/19

Legenda de condutas - COBERTURA	
	Pluvial
	Ventilação

DETALHE SAN-38
1:25

PROJETO HIDROSSANITÁRIO									
PROJETO HIDROSSANITÁRIO		CONTRATADO: Talles Henrique Pereira Fonseca			SECRETARIA SECRETARIA DE ATENÇÃO ESPECIALIZADA A SAÚDE				
Endereço: Rua Sampaio, Nº21 Vila Nova, Fátima - MG		Telefone: CEL.: (35) 8.9878-0332			OBRA: CONSTRUÇÃO DE IMÓVEL COMERCIAL				
Criação: CREA-MG: 284463/D		E-mail: eng.talleshenrique@gmail.com			PROJETO POUCIUNGA			Número Cliente: 12/2024	
PRQ	VERIF	APROV	UNIDADE (EXCETO INDICADO)	REFERÊNCIA 1) (DESDO)					
DATA 03/04/2024	03/04/2024		021						
NOME VISTO			TÍTULO DETALHE SAN - 38 - NOTAS E LEGENDAS						
HIDR		ESCALA INDICADAS NO DESENHO			MOD HIDR		REVISÃO 00		FOLHA 18/18