

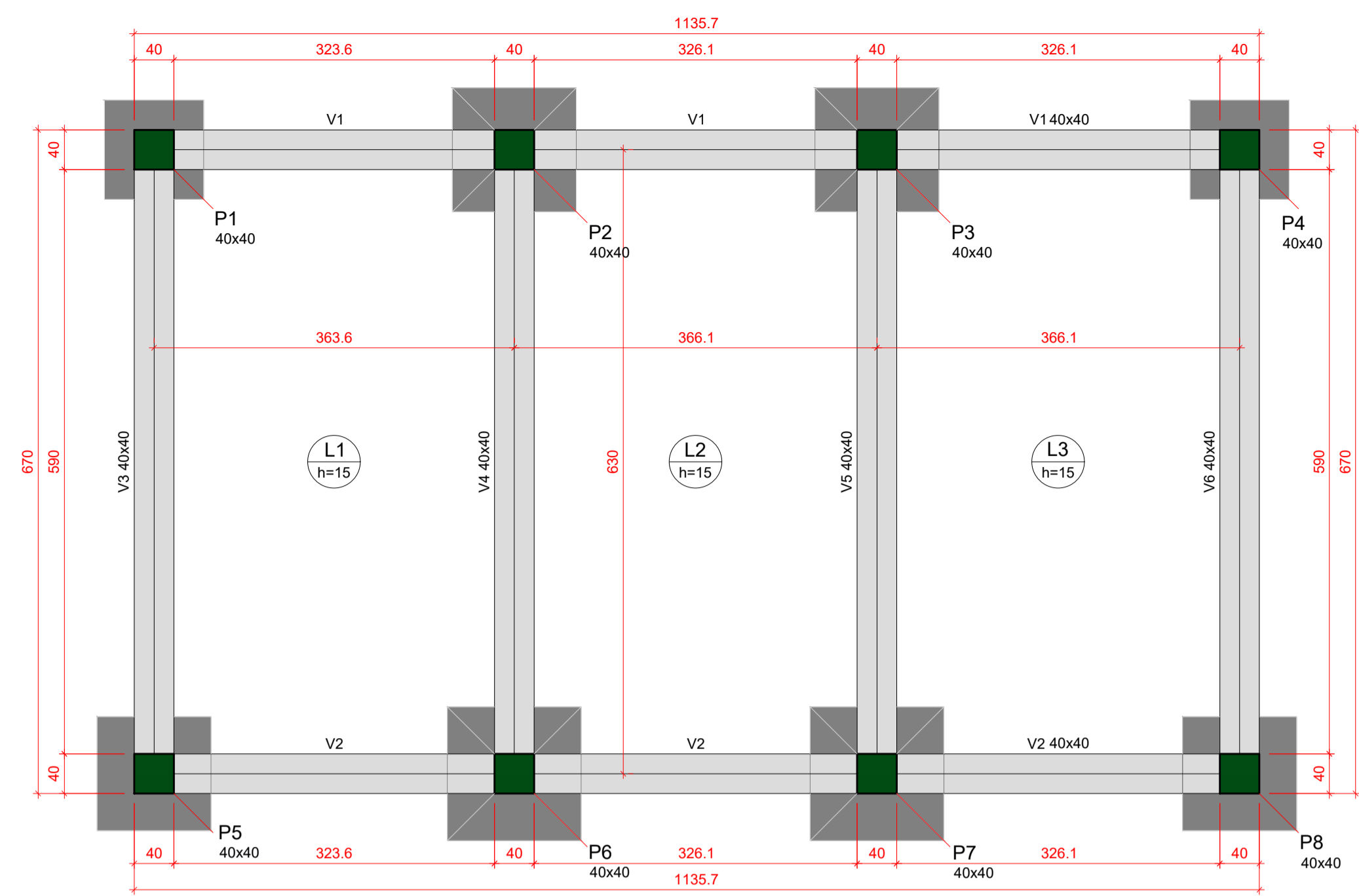
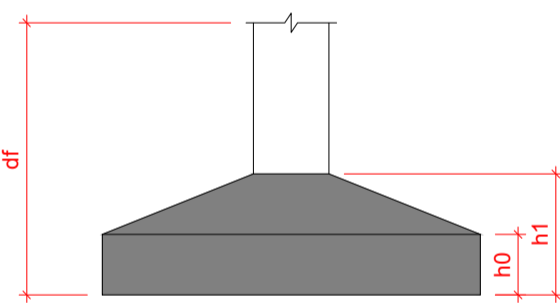
Referenciar de acordo com as dimensões de cada terreno

Planta de localização

escala 1:75

Nome	Seção (cm)	X (cm)	Y (cm)	Carga Máx. (tf)	Carga Min. (tf)	Pilar				Fundação								
						Mx Máximo (kgf.m)	My Máximo (kgf.m)	Fx Máximo (tf)	Fy Máximo (tf)	Lado B (cm)	Lado H (cm)	h0 / ha (cm)	h1 / hb (cm)	df (cm)				
P1	40x40	-1712.56	-1359.41	5.4	4.5	0	0	0	0	0.0	-0.8	2.8	0.0	100	100	25	25	150
P2	40x40	-1349.00	-1359.41	9.5	7.7	0	0	0.21	0.0	4.6	0.0	125	125	25	30	150		
P3	40x40	-982.95	-1359.41	9.5	7.8	0	0	0.0	-0.1	4.6	0.0	125	125	25	30	150		
P4	40x40	-616.89	-1359.41	5.1	4.3	0	0	0.0	0.8	0.0	2.7	0.0	100	100	25	25	150	
P5	40x40	-1712.56	-1989.41	6.0	5.1	0	0	0.0	-0.7	0.0	-3.7	115	115	25	25	150		
P6	40x40	-1349.00	-1989.41	10.1	8.4	0	0	0.1	0.0	0.0	-5.4	135	135	25	35	150		
P7	40x40	-982.95	-1989.41	10.2	8.4	0	0	0.0	-0.1	0.0	-5.4	135	135	25	35	150		
P8	40x40	-616.89	-1989.41	5.8	4.9	0	0	0.8	0.0	0.0	-3.6	115	115	25	25	150		

Os esforços indicados nesta tabela são os valores máximos obtidos pela envoltória de todas as combinações definidas para as fundações. Para análises complementares, deve-se consultar o relatório de esforços na fundação, que apresenta os valores calculados para cada combinação.



Forma do pavimento 00_NÍVEL 0,00m (Nível -16.60)

escala 1:50

Vigas			
Nome	Seção (cm)	Elevação (cm)	Nível (cm)
V1	40x40	0	-16.6
V2	40x40	0	-16.6
V3	40x40	0	-16.6
V4	40x40	0	-16.6
V5	40x40	0	-16.6
V6	40x40	0	-16.6

Legenda dos pilares
 Pilar que morre

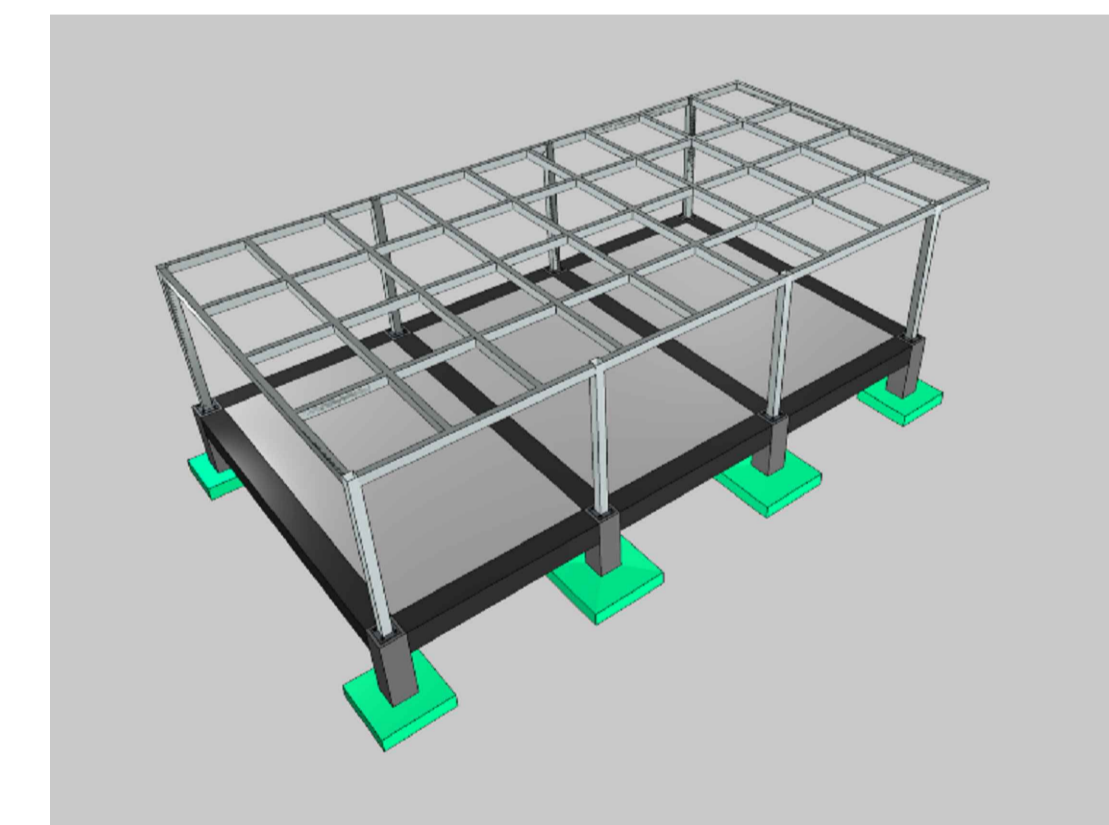
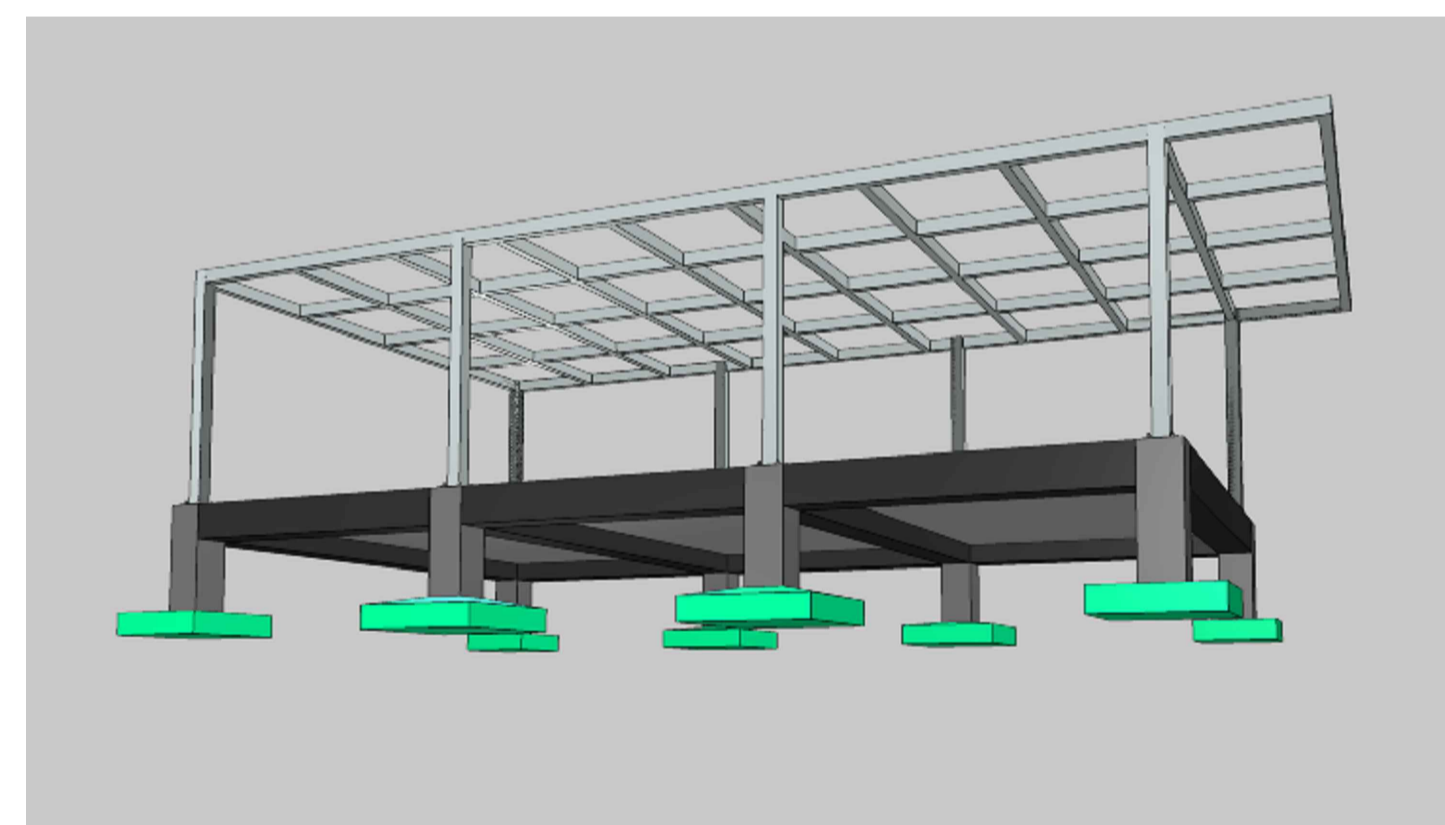
Características dos materiais	
fck (kgf/cm²)	Ecs (kgf/cm²)
350	294029

Dimensão máxima do agregado = 19 mm

Pilares			
Nome	Seção (cm)	Elevação (cm)	Nível (cm)
P1	40x40	0	-16.6
P2	40x40	0	-16.6
P3	40x40	0	-16.6
P4	40x40	0	-16.6
P5	40x40	0	-16.6
P6	40x40	0	-16.6
P7	40x40	0	-16.6
P8	40x40	0	-16.6

Legenda das vigas e paredes
 Viga

Lajes								
Nome	Tipo	Altura (cm)	Dados		Sobrecarga (kgf/m²)			
			Elevação (cm)	Nível (cm)	Peso próprio (kgf/m²)	Adicional	Acidental	Localizada
L1	Maciça	15	0	-16.6	375	182	150	-
L2	Maciça	15	0	-16.6	375	182	150	-
L3	Maciça	15	0	-16.6	375	182	150	-



Características do Projeto

- 1 - COBRIMENTO DAS ARMADURAS - PILARES E VIGAS: 3.0 cm
- 2 - COBRIMENTO DAS ARMADURAS - LAJES E ESCADAS: 3.0 cm
- 3 - COBRIMENTO DAS ARMADURAS - FUNDAÇÃO: 4.5 cm
- 4 - PREVER LASTRO DE CONCRETO MAGRO (5 cm) SOB AS ESTRUTURAS EM CONCRETO.

5 - OS VENTOS INCIDENTES NAS FACES X (90°) E Y (0°), RESPECTIVAMENTE, NÃO OCORREM SIMULTANEAMENTE.

NOTAS 1 : DURABILIDADE

- 1 - CLASSE DE AGRESSIVIDADE AMBIENTAL: II
- 2 - MÓDULO DE ELASTICIDADE > 35.42 GPa
- 3 - FATOR A/C < 0.4
- 4 - AÇO CA 50A e CA 60B
- 5 - CONCRETO CLASSE > 30 MPa
- 6 - CONSUMO DE CIMENTO > 320 Kg/m³

NOTAS 2 : NORMAS

- NBR 06118 - 2023 - Projeto de Estruturas de Concreto armado
- NBR 06120 - 2019 - Cargas para o Cálculo de Estruturas de edificações - Procedimento
- NBR 06123 - 2023 - Forças Devidas ao Vento em Edificações
- NBR 8681 - 2003 - Ações e Segurança nas Estruturas
- NBR 6122 - 2022 - Projeto e execução de Fundações

LEGENDA DA PLANTA DE LOCAÇÃO

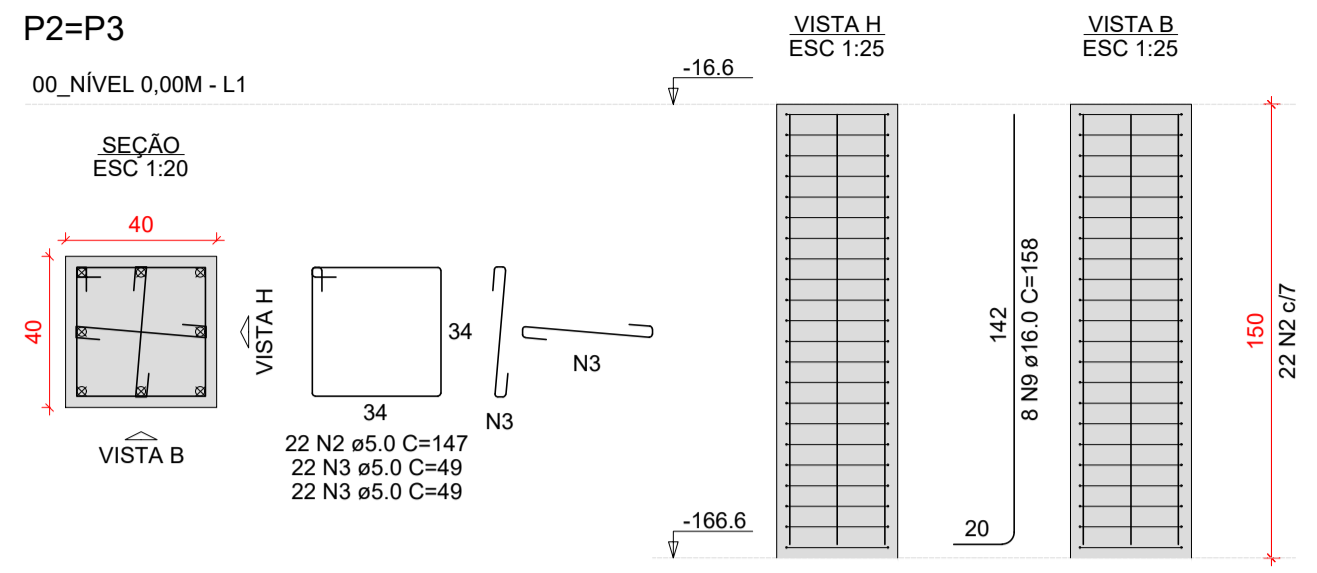
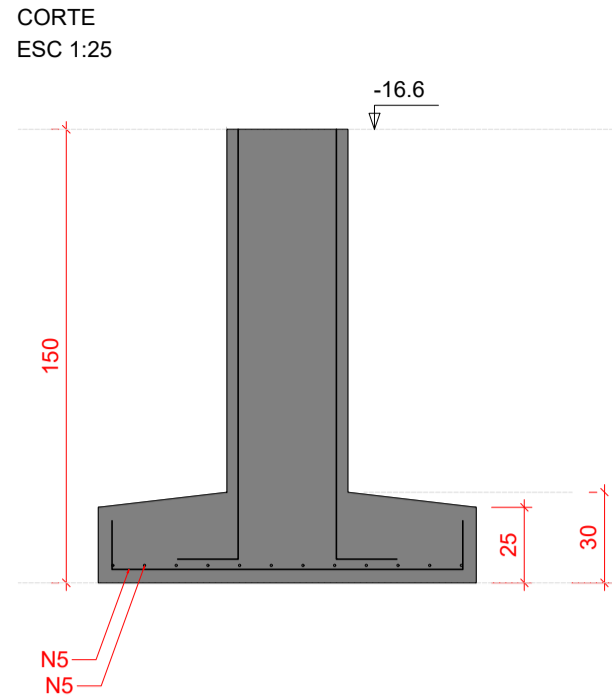
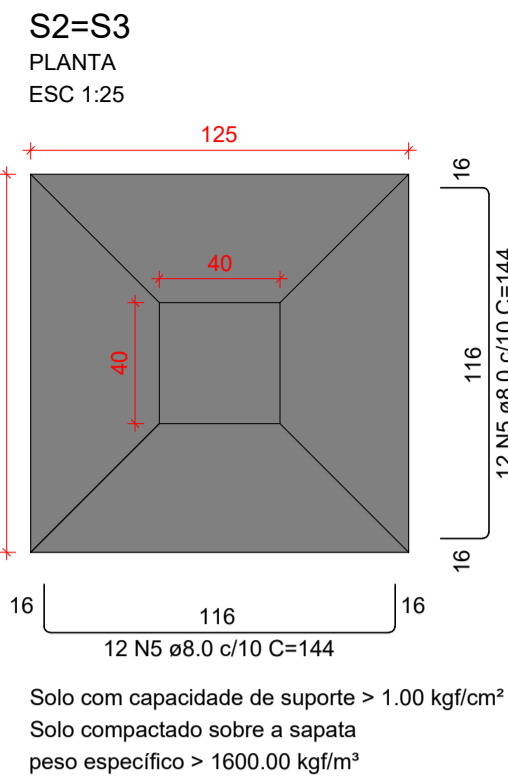
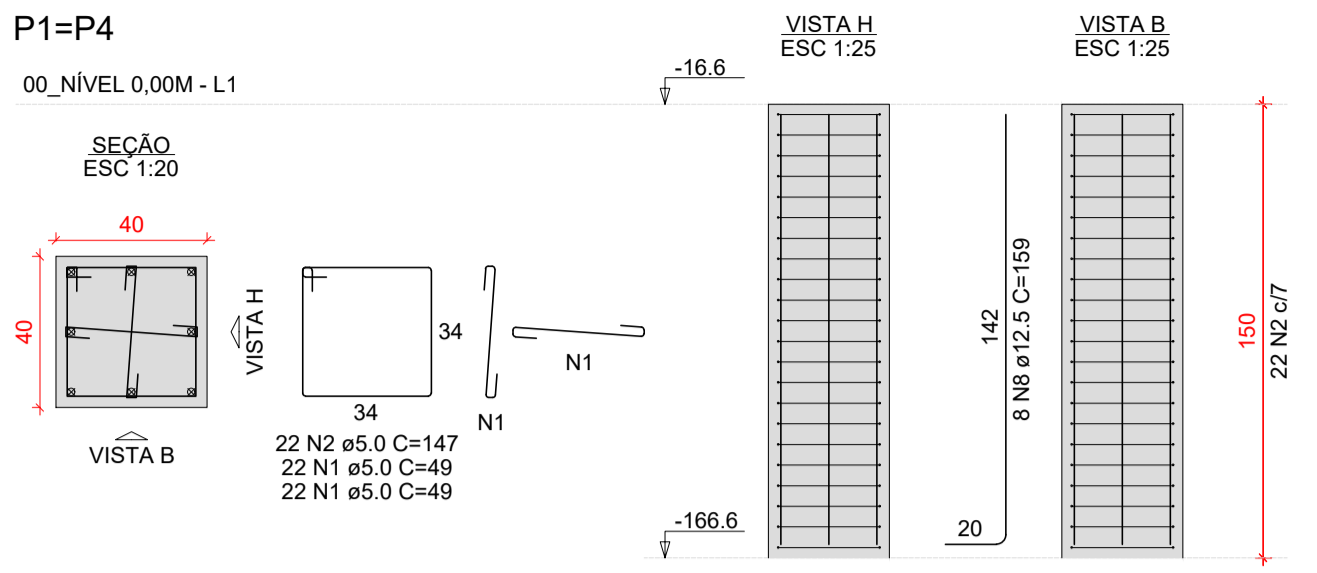
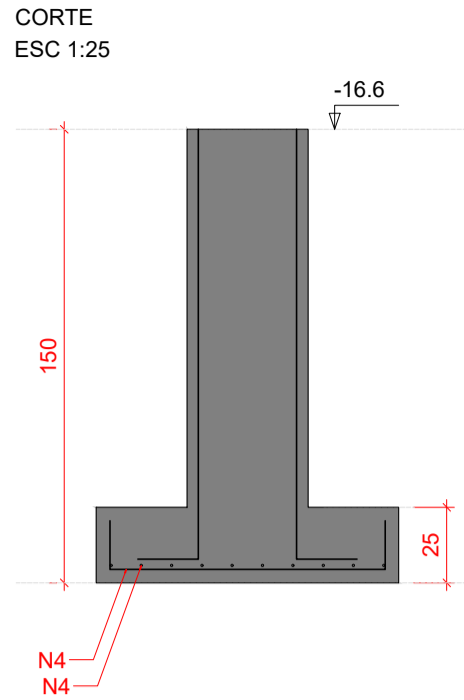
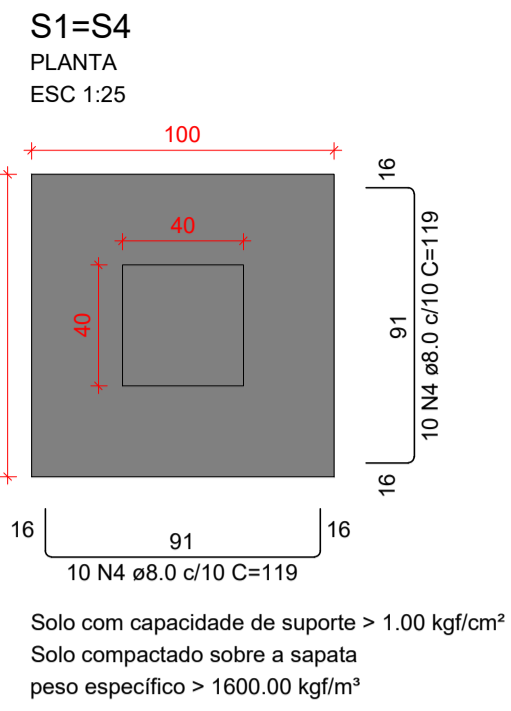
- (A) ORIENTAÇÃO DOS EIXOS DOS PILARES
- (1) ORIENTAÇÃO DOS EIXOS DOS PILARES

NOTAS 3 : GERAIS

- 1 - Dimensões em Centímetros e Níveis em metros
- 2 - Conferir as disposições das armaduras antes da concretagem.
- 3 - A Responsabilidade pela fiscalização da obra é do Engº resp Técnico.
- 4 - Aconselhamos moldagem de corpos de prova para cada caminhão betoneira.
- 5 - Respeitar os prazos mínimos para retirada de formas e escoramentos.
- 6 - Evitar romper concreto após endurecido, com marreto e talhadeira.
- 7 - Toda e qualquer alteração no respectivo projeto, o Calculista deverá ser consultado e o mesmo deverá emitir seu parecer por escrito.



ASSINATURAS E CARIMBOS DO ENTE - APROVAÇÃO E EXECUÇÃO			PLANTA CHAVE DE SITUAÇÃO	
R00	22/08/2025	EMISSÃO INICIAL		
REVISÃO	DATA	DESCRIÇÃO		
TÍTULO DO PROJETO: CENTRO ESPELHADO EM REABILITAÇÃO			DISCIPLINA: ESTRUTURAL	
FUNDAÇÃO P/ PERGOLADO E PLANTA DE FORMA			ART	
PROPRIETÁRIO: MINISTÉRIO DA SAÚDE			SECRETARIA DE ATENÇÃO ESPECIALIZADA À SAÚDE	
CNPJ: 00.394.544/0109-03			SECRETARIA DE ATENÇÃO ESPECIALIZADA À Saúde	
ENDEREÇO: Esplanada dos Ministérios Bloco G Edifício Sede - Ministério da Saúde			CEP 70.058-900 - Brasília - DF	
TÍTULO DA PRANCHA: PROJETO ESTRUTURAL			FOLHA: 1 / 4	
DESCRIÇÃO DA ETAPA: PLANTA DE LOCAÇÃO E PLANTA DE FORMA			NOME: PRANCHA - ARQUIVO	
KAYO HENRIQUE MOREIRA			REVISÃO R00	UNIDADE CM / M
AUTORIA(ES) INTELCTUAL			26/05/2025	ESCALA INDICADA
DIREITOS AUTORAIS RESERVADOS CONFORME LEGISLAÇÃO NACIONAL E INTERNACIONAL			199774/D	FOLHA A1 84,10 x 59,40



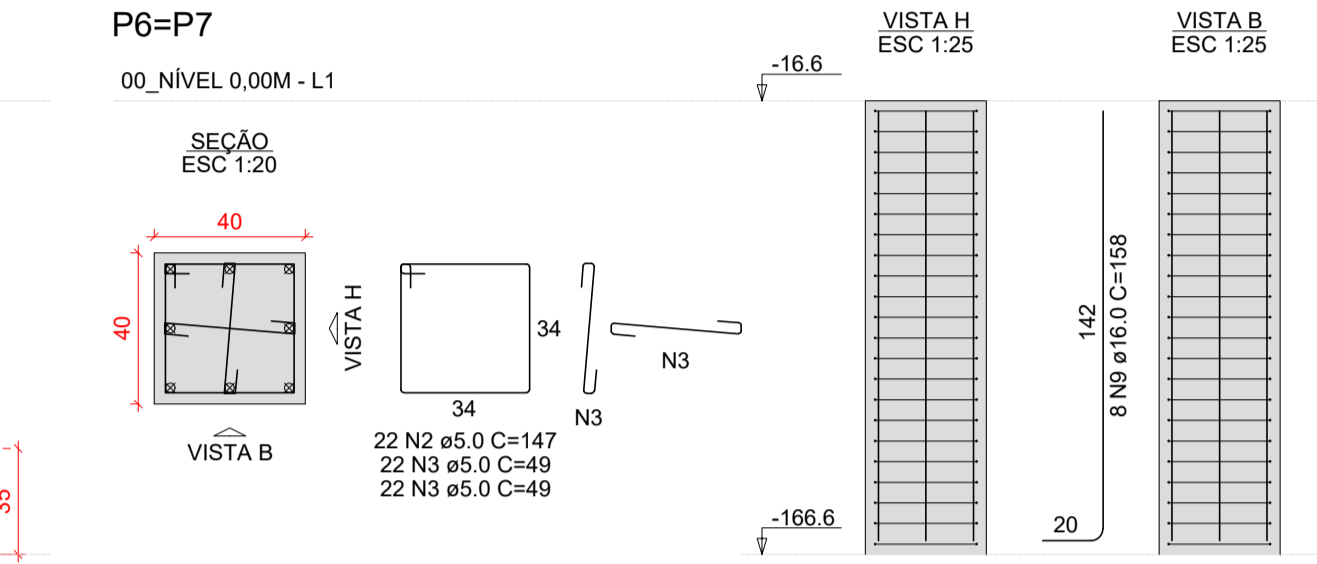
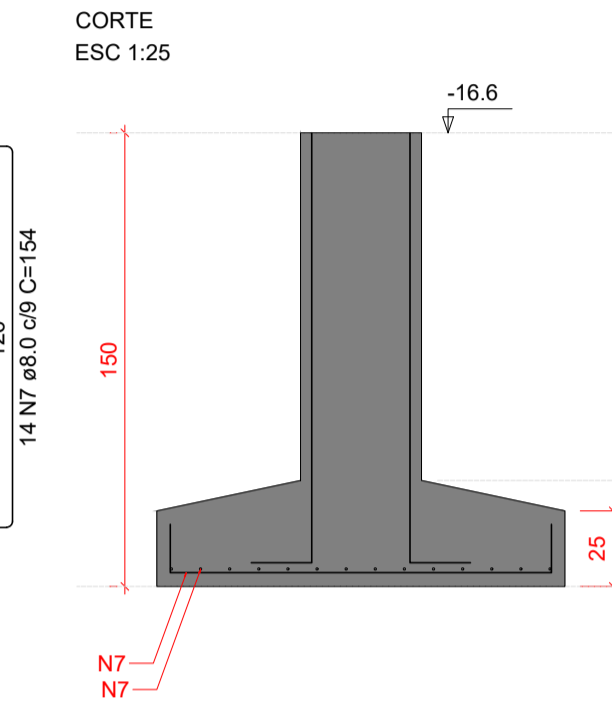
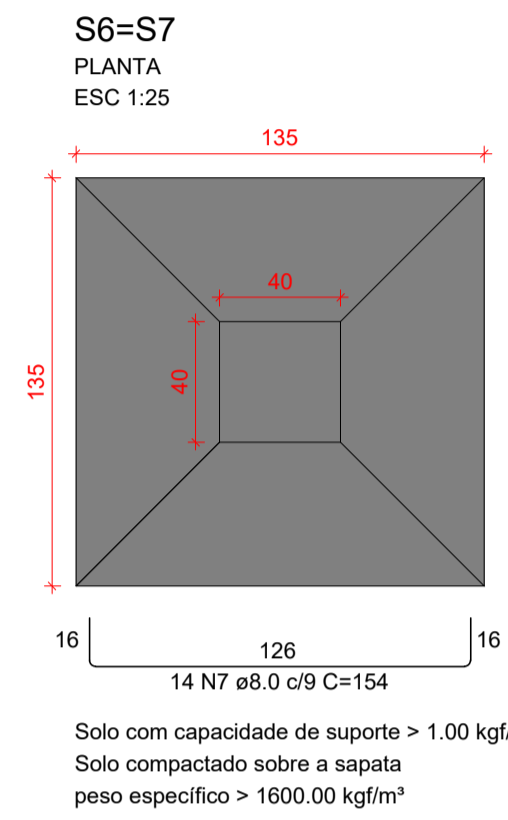
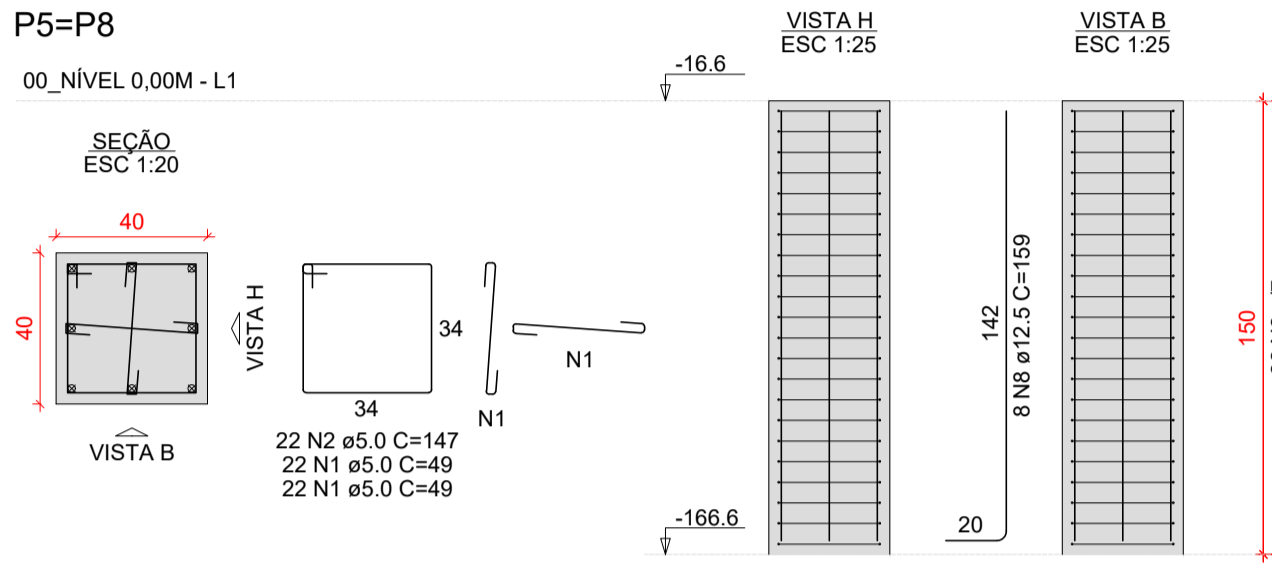
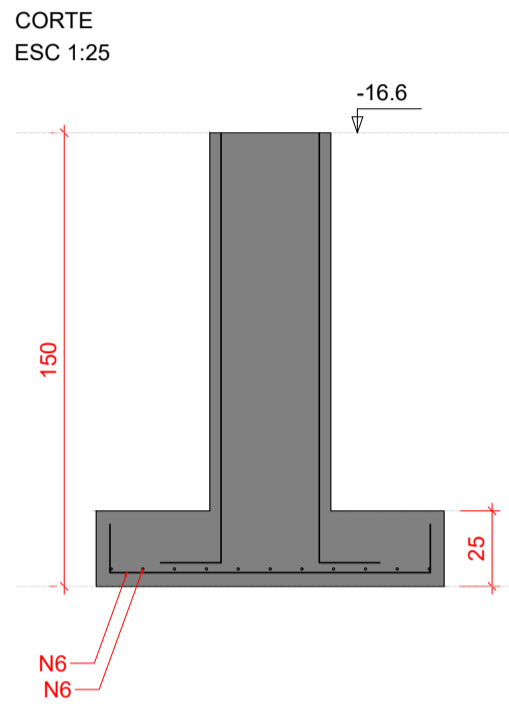
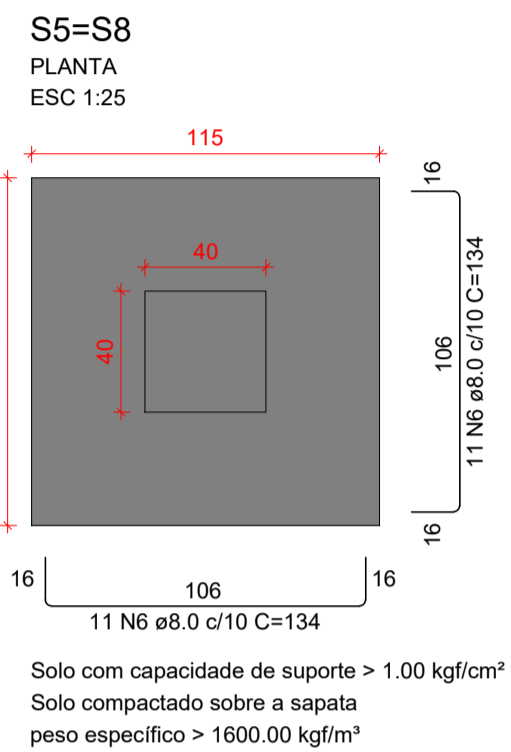
RELAÇÃO DO AÇO

AÇO	N	DIAM (mm)	QUANT	C.UNIT (cm)	C.TOTAL (cm)
CA60	1	5.0	176	49	8624
	2	5.0	176	147	25872
	3	5.0	176	49	8624
CA50	4	8.0	40	119	4760
	5	8.0	48	144	6912
	6	8.0	44	134	5896
	7	8.0	56	154	8624
	8	12.5	32	159	5088
	9	16.0	32	158	5056

RESUMO DO AÇO

AÇO	DIAM (mm)	C.TOTAL (m)	PESO + 10% (kg)
CA50	8.0	261.9	113.7
	12.5	50.6	53.9
	16.0	50.6	87.8
CA60	5.0	431.2	73.1
PESO TOTAL (kg)			
CA50		255.4	
CA60		73.1	

Volume de concreto (C-35) = 4.65 m³
Área de forma = 25.02 m²



Características do Projeto

- 1 - COBRIMENTO DAS ARMADURAS - PILARES E VIGAS: 3.0 cm
- 2 - COBRIMENTO DAS ARMADURAS - LAJES E ESCADAS: 3.0 cm
- 3 - COBRIMENTO DAS ARMADURAS - FUNDAÇÃO: 4.5 cm
- 4 - PREVER LASTRO DE CONCRETO MAGRO (5 cm) SOB AS ESTRUTURAS EM CONCRETO.

5 - OS VENTOS INCIDENTES NAS FACES X (90°) E Y (0°) , RESPECTIVAMENTE, NÃO OCORREM SIMULTANEAMENTE.

LEGENDA DA PLANTA DE LOCAÇÃO

- (A) ORIENTAÇÃO DOS EIXOS DOS PILARES
- (1) ORIENTAÇÃO DOS EIXOS DOS PILARES

NOTAS 1 : DURABILIDADE

- 1 - CLASSE DE AGRESSIVIDADE AMBIENTAL: II
- 2 - MÓDULO DE ELASTICIDADE > 35.42 GPa
- 3 - FATOR A/C < 0.4
- 4 - AÇO CA 50A e CA 60B
- 5 - CONCRETO CLASSE > 30 MPa
- 6 - CONSUMO DE CIMENTO > 320 Kg/m³

NOTAS 2 : NORMAS

- NBR 06118 - 2023 - Projeto de Estruturas de Concreto armado
- NBR 06120 - 2019 - Cargas para o Cálculo de Estruturas de edificações - Procedimento
- NBR 06123 - 2023 - Forças Devidas ao Vento em Edificações
- NBR 8681 - 2003 - Ações e Segurança nas Estruturas
- NBR 6122 - 2022 - Projeto e execução de Fundações

NOTAS 3 : GERAIS

- 1 - Dimensões em Centímetros e Níveis em metros
- 2 - Conferir as disposições das armaduras antes da concretagem.
- 3 - A Responsabilidade pela fiscalização da obra é do Eng^o resp Técnico.
- 4 - Aconselhamos moldagem de corpos de prova para cada caminhão betoneira.
- 5 - Respeitar os prazos mínimos para retirada de formas e escoramentos.
- 6 - Evitar romper concreto após endurecido, com marreto e talhadeira.
- 7 - Toda e qualquer alteração no respectivo projeto, o Calculista deverá ser consultado e o mesmo deverá emitir seu parecer por escrito.



ASSINATURAS E CARIMBOS DO ENTE - APROVAÇÃO E EXECUÇÃO

PLANTA CHAVE DE SITUAÇÃO

R00 22/08/2025 EMISSÃO INICIAL

REVISÃO DATA DESCRIÇÃO

TÍTULO DO PROJETO: CENTRO ESPECIALIZADO EM REABILITAÇÃO

FUNDAÇÃO P/ PERGOLADO - POLICLÍNICA

PROPRIETÁRIO

MINISTÉRIO DA SAÚDE
SECRETARIA DE ATENÇÃO ESPECIALIZADA À SAÚDE

CNPJ
00.394.544/0109-03

ENDEREÇO
Secretaria de Atenção Especializada à Saúde
Eplanada dos Ministérios Bloco G Edifício Sede - Ministério da Saúde
CEP 70.058-900 - Brasília- DF

DISCIPLINA
ESTRUTURAL
ART

TÍTULO DA PRANCHA
PROJETO ESTRUTURAL

DESCRIÇÃO DA ETAPA
DETALHAMENTO DAS SAPATAS DE FUNDAÇÃO

FOLHA: 2 / 4

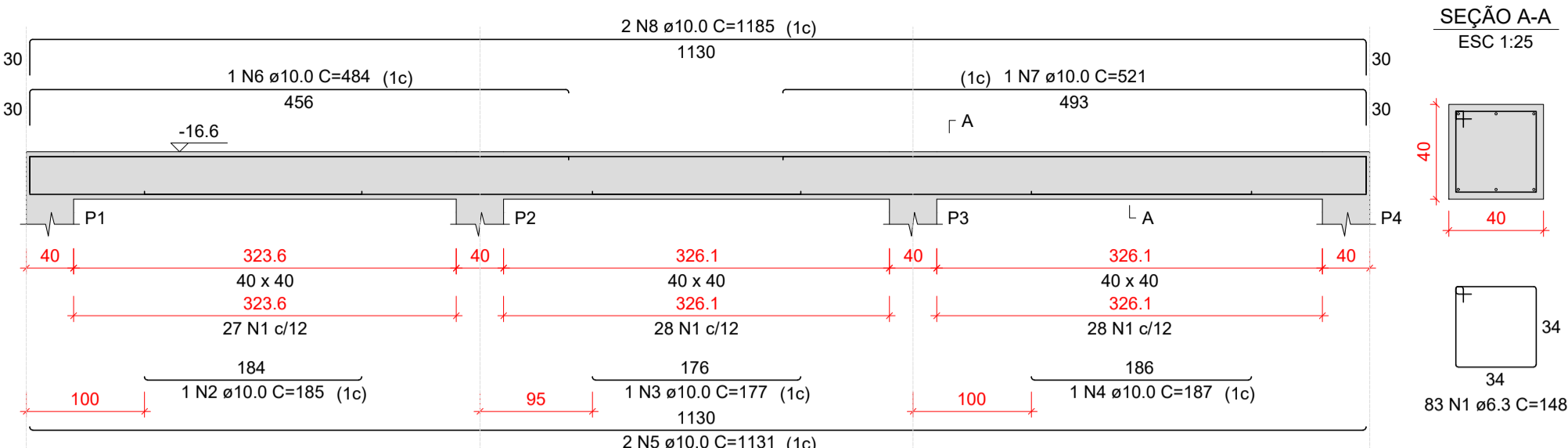
NOME: PRANCHA - ARQUIVO REVISÃO R00 UNIDADE CM / M 26/05/20225 ESCALA INDICADA

KAYO HENRIQUE MOREIRA 199774/D

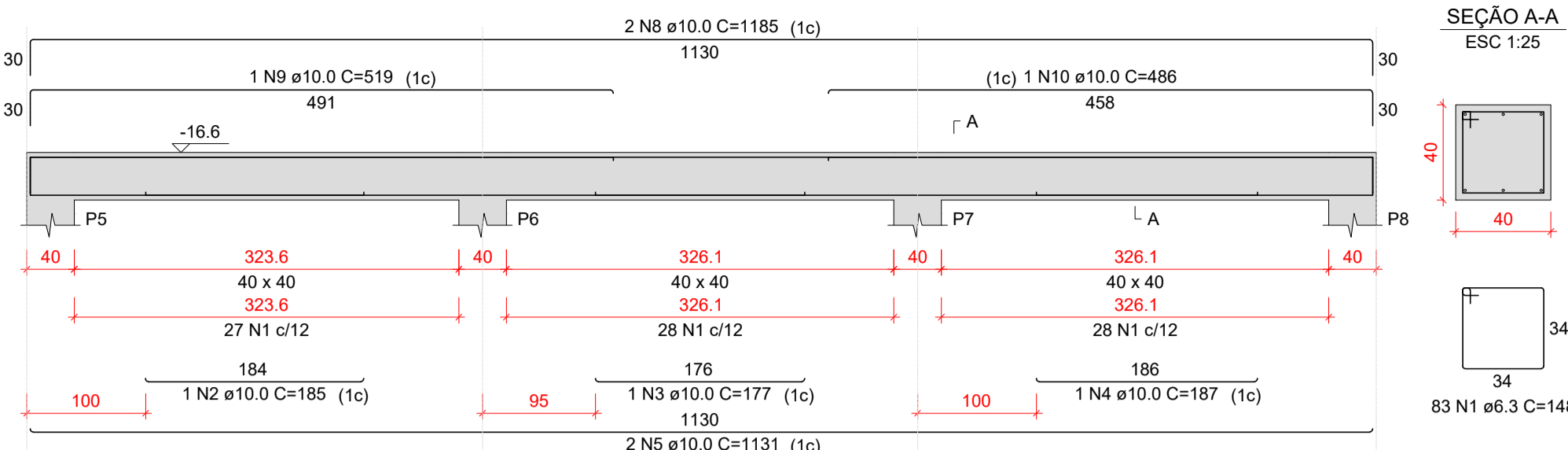
AUTORIA) INTELCTUAL REGISTRO FOLHA A1 84,10 x 59,40

DIREITOS AUTORAIS RESERVADOR CONFORME LEGISLAÇÃO NACIONAL E INTERNACIONAL

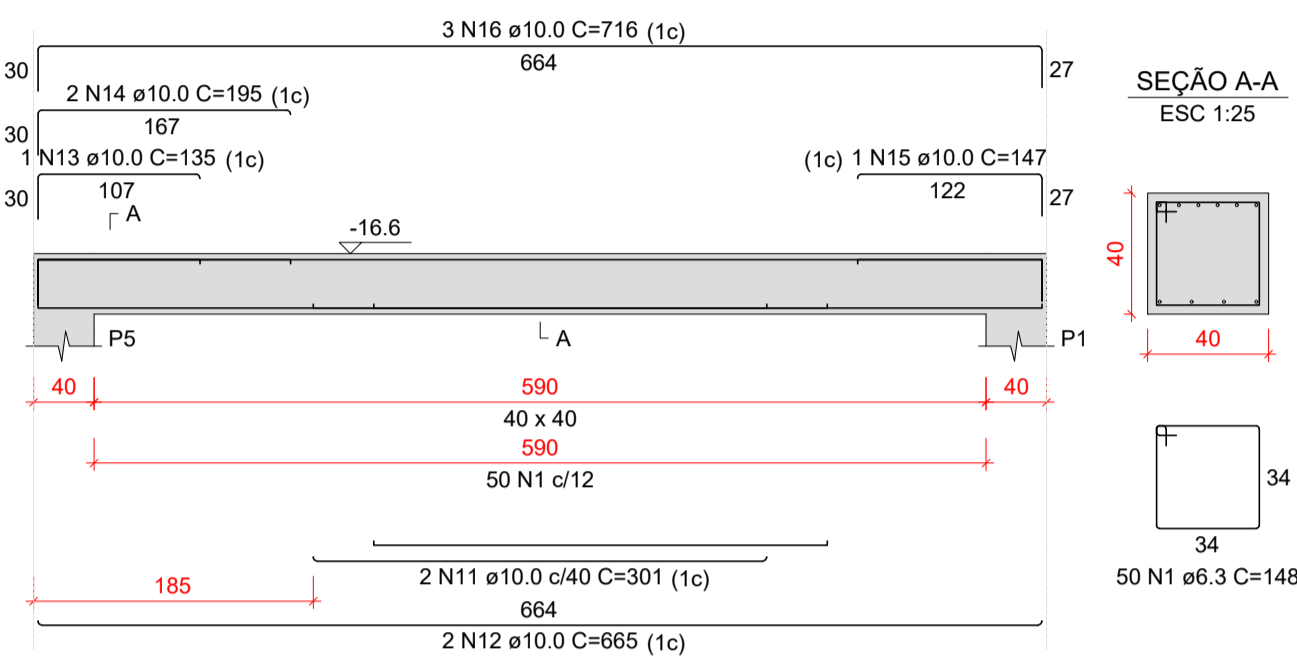
V1
ESC 1:50



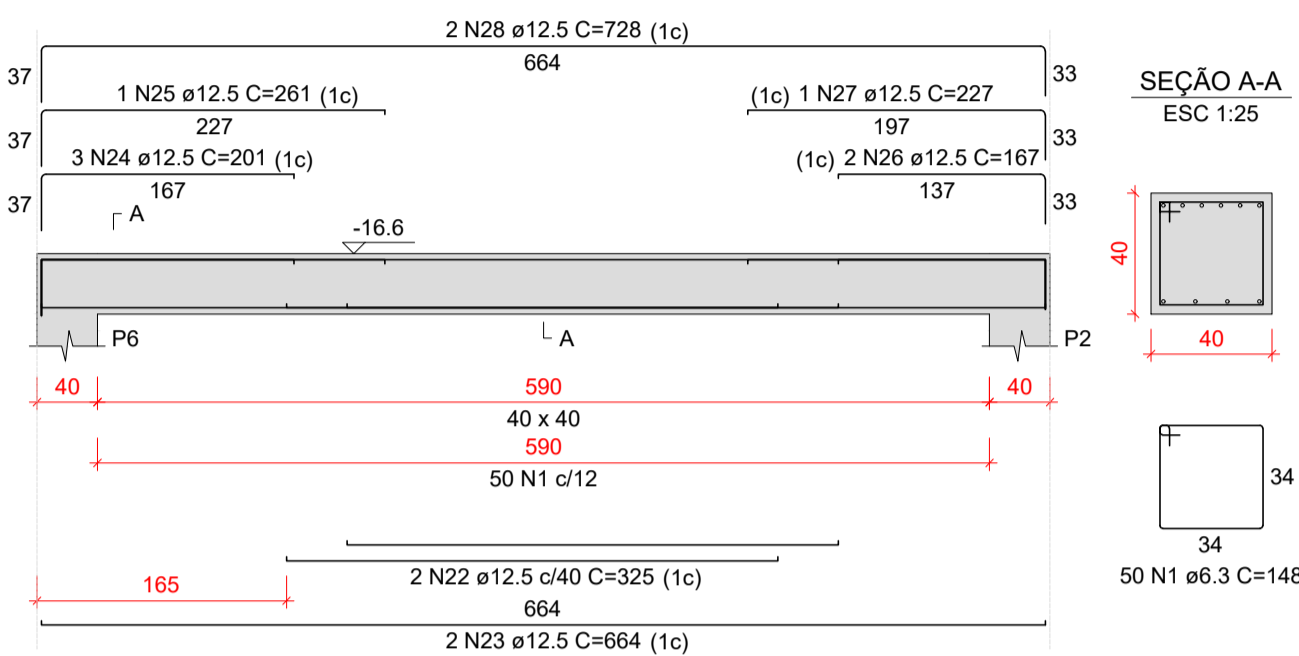
V2
ESC 1:50



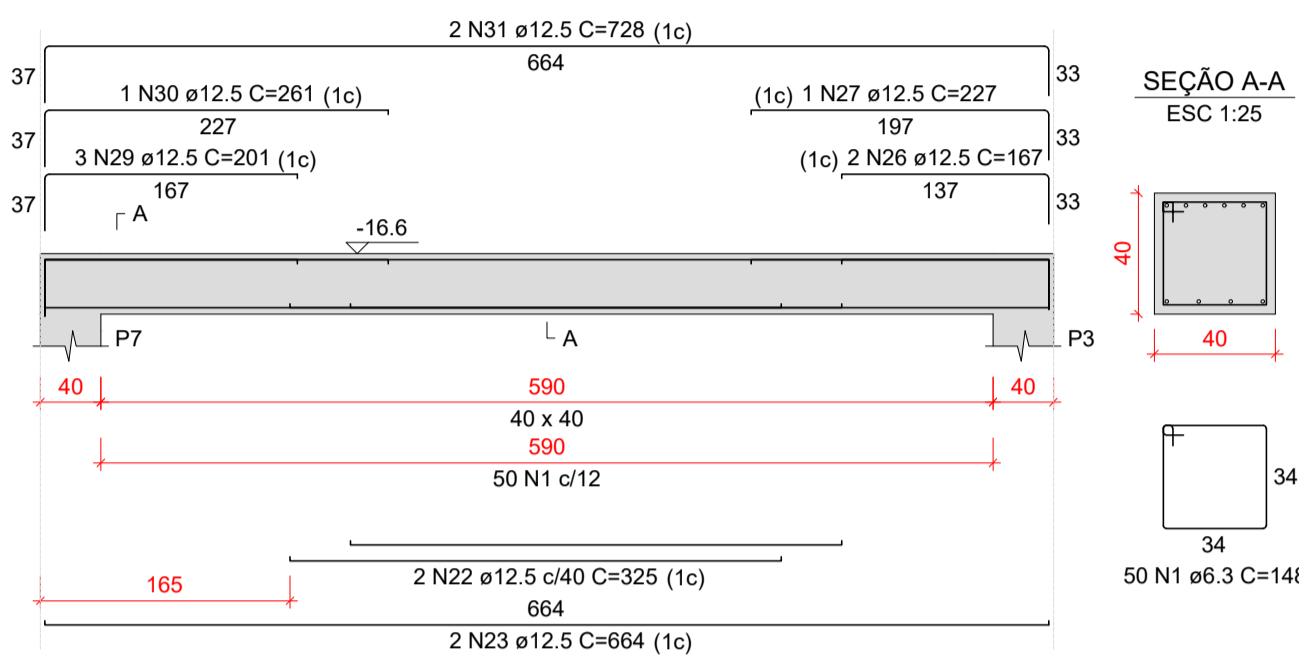
V3
ESC 1:50



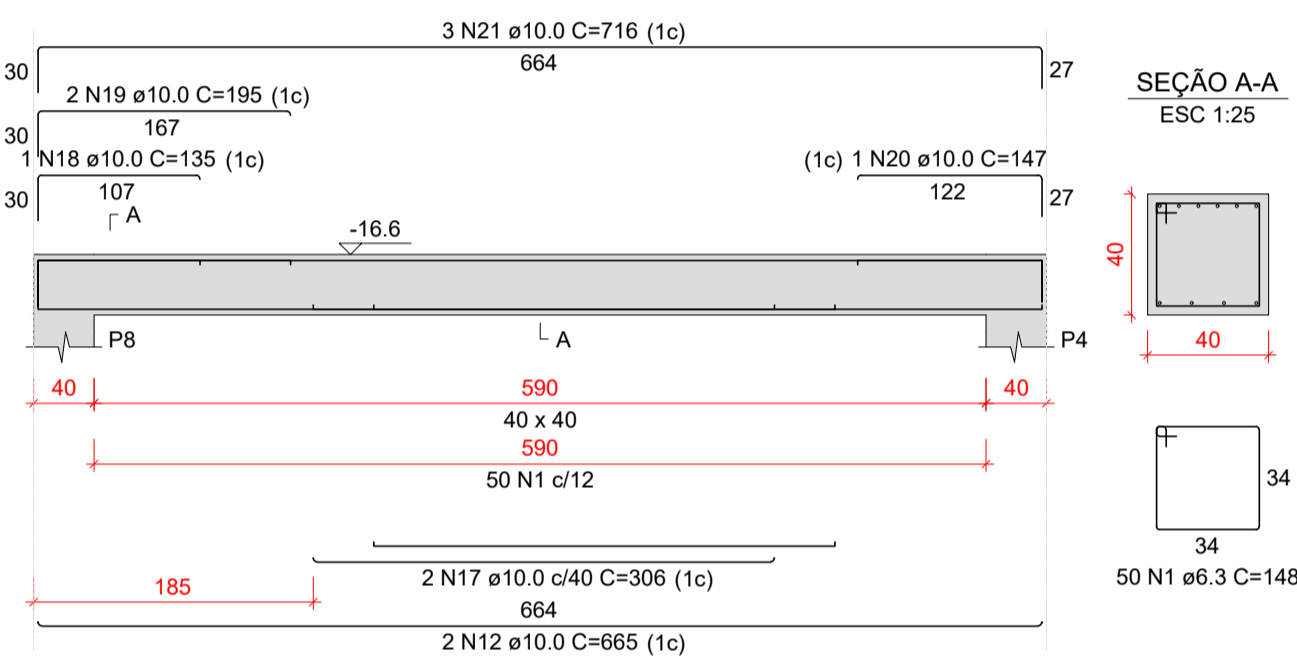
V4
ESC 1:50



V5
ESC 1:50



V6
ESC 1:50



RELAÇÃO DO AÇO

AÇO	N	DIAM (mm)	QUANT	C.UNIT (cm)	C.TOTAL (cm)
CA50	1	6.3	366	148	54168
	2	10.0	2	185	370
	3	10.0	2	177	354
	4	10.0	2	187	374
	5	10.0	4	1131	4524
	6	10.0	1	484	484
	7	10.0	1	521	521
	8	10.0	4	1185	4740
	9	10.0	1	519	519
	10	10.0	1	486	486
	11	10.0	2	301	602
	12	10.0	4	665	2660
	13	10.0	1	135	135
	14	10.0	2	195	390
	15	10.0	1	147	147
	16	10.0	3	716	2148
	17	10.0	2	306	612
	18	10.0	1	135	135
	19	10.0	2	195	390
	20	10.0	1	147	147
	21	10.0	3	716	2148
	22	12.5	4	325	1300
	23	12.5	4	664	2656
	24	12.5	3	201	603
	25	12.5	1	261	261
	26	12.5	4	167	668
	27	12.5	2	227	454
	28	12.5	2	728	1456
	29	12.5	3	201	603
	30	12.5	1	261	261
	31	12.5	2	728	1456

RESUMO DO AÇO

AÇO	DIAM (mm)	C.TOTAL (m)	PESO + 10% (kg)
CA50	6.3	541.7	145.8
	10.0	218.9	148.4
	12.5	97.2	103
PESO TOTAL (kg)			
CA50		397.2	

Volume de concreto (C-35) = 6.90 m³
Área de forma = 43.50 m²

Características do Projeto

- 1 - COBRIMENTO DAS ARMADURAS - PILARES E VIGAS: 3.0 cm
- 2 - COBRIMENTO DAS ARMADURAS - LAJES E ESCADAS: 3.0 cm
- 3 - COBRIMENTO DAS ARMADURAS - FUNDAÇÃO: 4.5 cm
- 4 - PREVER LASTRO DE CONCRETO MAGRO (5 cm) SOB AS ESTRUTURAS EM CONCRETO.

5 - OS VENTOS INCIDENTES NAS FACES X (90°) E Y (0°), RESPECTIVAMENTE, NÃO OCORREM SIMULTANEAMENTE.

LEGENDA DA PLANTA DE LOCAÇÃO

- (A) ORIENTAÇÃO DOS EIXOS DOS PILARES
- (1) ORIENTAÇÃO DOS EIXOS DOS PILARES



NOTAS 1 : DURABILIDADE

- 1 - CLASSE DE AGRESSIVIDADE AMBIENTAL: II
- 2 - MÓDULO DE ELASTICIDADE > 35.42 GPa
- 3 - FATOR A/C < 0.4
- 4 - AÇO CA 50A E CA 60B
- 5 - CONCRETO CLASSE > 30 MPa
- 6 - CONSUMO DE CIMENTO > 320 Kg/m³

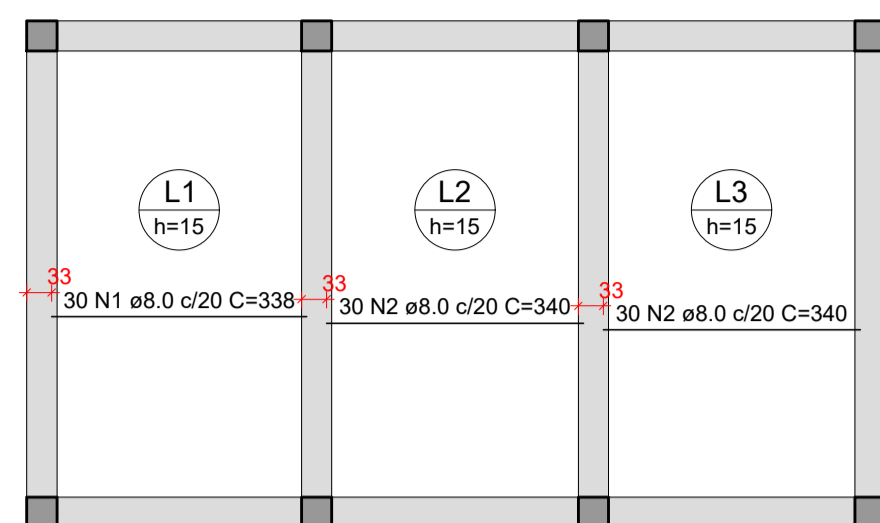
NOTAS 2 : NORMAS

- NBR 06118 - 2023 - Projeto de Estruturas de Concreto armado
- NBR 06120 - 2019 - Cargas para o Cálculo de Estruturas de edificações - Procedimento
- NBR 06123 - 2023 - Forças Devidas ao Vento em Edificações
- NBR 8681 - 2003 - Ações e Segurança nas Estruturas
- NBR 6122 - 2022 - Projeto e execução de Fundações

NOTAS 3 : GERAIS

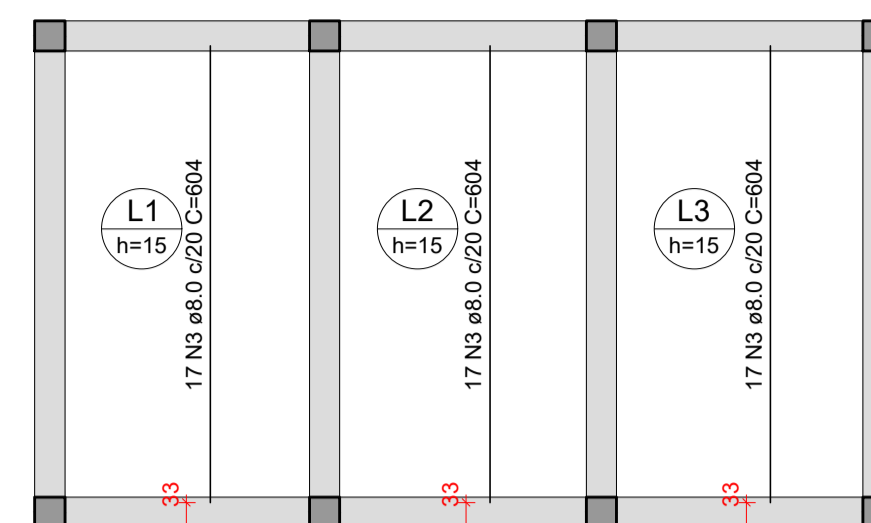
- 1 - Dimensões em Centímetros e Níveis em metros
- 2 - Conferir as disposições das armaduras antes da concretagem.
- 3 - A Responsabilidade pela fiscalização da obra é do Engº resp Técnico.
- 4 - Aconselhamos moldagem de corpos de prova para cada caminhão betoneira.
- 5 - Respeitar os prazos mínimos para retirada de formas e escoramentos.
- 6 - Evitar romper concreto após endurecido, com marreto e talhadeira.
- 7 - Toda e qualquer alteração no respectivo projeto, o Calculista deverá ser consultado e o mesmo deverá emitir seu parecer por escrito.

ASSINATURAS E CARIMBOS DO ENTE - APROVAÇÃO E EXECUÇÃO			PLANTA CHAVE DE SITUAÇÃO	
R00	22/08/2025	EMISSÃO INICIAL		
REVISÃO	DATA	DESCRIÇÃO		
TÍTULO DO PROJETO: CENTRO ESPECIALIZADO EM REABILITAÇÃO			FUNDAÇÃO P/ PERGOLADO - POLICLÍNICA	
PROPRIETÁRIO				
SECRETARIA DE SAÚDE			SECRETARIA DE ATENÇÃO ESPECIALIZADA À SAÚDE	
CNPJ			00.394.544/0109-03	
ENDEREÇO			Secretaria de Atenção Especializada à Saúde Esplanada dos Ministérios Bloco G Edifício Sede - Ministério da Saúde CEP 70.058-900 - Brasília - DF	
DISCIPLINA			ESTRUTURAL	
ART				
TÍTULO DA PRANCHA			PROJETO ESTRUTURAL	
DESCRIÇÃO DA ETAPA			DETALHAMENTO DAS VIGAS BALDRAME DE FUNDAÇÃO EM CONCRETO ARMADO	
NOME: PRANCHA - ARQUIVO			REVISÃO	R00
UNIDADE			CM / M	
26/05/2025			ESCALA	INDICADA
KAYO HENRIQUE MOREIRA			199774/D	
AUTOR(A) INTELCTUAL			REGISTRO	FOLHA A1 84,10 x 59,40
DIREITOS AUTORAIS RESERVADOS CONFORME LEGISLAÇÃO NACIONAL E INTERNACIONAL				



Armação positiva das lajes do pavimento
00_NÍVEL 0,00m (Eixo X)

escala 1:100



Armação positiva das lajes do pavimento
00_NÍVEL 0,00m (Eixo Y)

escala 1:100

RELAÇÃO DO AÇO

Positivos X		Positivos Y			
AÇO	N	DIAM (mm)	QUANT	C.UNIT (cm)	C.TOTAL (cm)
CA50	1	8.0	30	338	10140
	2	8.0	60	340	20400
	3	8.0	51	604	30804

RESUMO DO AÇO

AÇO	DIAM (mm)	C.TOTAL (m)	PESO + 10% (kg)
CA50	8.0	613.4	266.3
PESO TOTAL (kg)			
CA50			266.3

Volume de concreto (C-35) = 8.62 m³
Área de forma = 57.47 m²

Características do Projeto

- 1 - COBRIMENTO DAS ARMADURAS - PILARES E VIGAS: 3.0 cm
- 2 - COBRIMENTO DAS ARMADURAS - LAJES E ESCADAS: 3.0 cm
- 3 - COBRIMENTO DAS ARMADURAS - FUNDAÇÃO: 4.5 cm
- 4 - PREVER LASTRO DE CONCRETO MAGRO (5 cm) SOB AS ESTRUTURAS EM CONCRETO.

NOTAS 1 : DURABILIDADE

- 1 - CLASSE DE AGRESSIVIDADE AMBIENTAL: II
- 2 - MÓDULO DE ELASTICIDADE > 35.42 GPa
- 3 - FATOR A/C < 0.4
- 4 - AÇO CA 50A e CA 60B
- 5 - CONCRETO CLASSE > 30 MPa
- 6 - CONSUMO DE CIMENTO > 320 Kg/m³

- 5 - OS VENTOS INCIDENTES NAS FACES X (90°) E Y (0°) , RESPECTIVAMENTE, NÃO OCORREM SIMULTANEAMENTE.

NOTAS 2 : NORMAS

- NBR 06118 - 2023 - Projeto de Estruturas de Concreto armado
- NBR 06120 - 2019 - Cargas para o Cálculo de Estruturas de edificações - Procedimento
- NBR 06123 - 2023 - Forças Devidas ao Vento em Edificações
- NBR 8681 - 2003 - Ações e Segurança nas Estruturas
- NBR 6122 - 2022 - Projeto e execução de Fundações

LEGENDA DA PLANTA DE LOCAÇÃO

- (A) ORIENTAÇÃO DOS EIXOS DOS PILARES
- (1) ORIENTAÇÃO DOS EIXOS DOS PILARES

NOTAS 3 : GERAIS

- 1 - Dimensões em Centímetros e Níveis em metros
- 2 - Conferir as disposições das armaduras antes da concretagem.
- 3 - A Responsabilidade pela fiscalização da obra é do Engº resp Técnico.
- 4 - Aconselhamos moldagem de corpos de prova para cada caminhão betoneira.
- 5 - Respeitar os prazos mínimos para retirada de formas e escoramentos.
- 6 - Evitar romper concreto após endurecido, com marreto e talhadeira.
- 7 - Toda e qualquer alteração no respectivo projeto, o Calculista deverá ser consultado e o mesmo deverá emitir seu parecer por escrito.



ASSINATURAS E CARIMBOS DO ENTE - APROVAÇÃO E EXECUÇÃO			PLANTA CHAVE DE SITUAÇÃO	
R00	22/08/2025	EMISSÃO INICIAL		
REVISÃO	DATA	DESCRIÇÃO		
TÍTULO DO PROJETO: CENTRO ESPECIALIZADO EM REABILITAÇÃO				
FUNDAÇÃO P/ PERGOLADO - POLICLÍNICA				
PROPRIETÁRIO MINISTÉRIO DA SAÚDE SECRETARIA DE ATENÇÃO ESPECIALIZADA À SAÚDE				
CNPJ 00.394.544/0109-03 ENDEREÇO Secretaria de Atenção Especializada à Saúde Espanada dos Ministérios Bloco G Edifício Sede - Ministério da Saúde CEP 70. 058-900 - Brasília- DF			DISCIPLINA ESTRUTURAL ART	
TÍTULO DA PRANCHA				
PROJETO ESTRUTURAL				
DESCRIÇÃO DA ETAPA			FOLHA: 4 / 4	
DETALHAMENTO DAS LAJES DE FUNDAÇÃO - CONTRAPISO ARMADO				
NOME: PRANCHA - ARQUIVO	REVISÃO R00	UNIDADE CM / M	26/05/2025	ESCALA INDICADA
KAYO HENRIQUE MOREIRA			199774/D	
AUTOR(A) INTELCTUAL			REGISTRO	FOLHA A1 84,10 x 59,40
DIREITOS AUTORAIS RESERVADOS CONFORME LEGISLAÇÃO NACIONAL E INTERNACIONAL				